

## STANDARDI **TEKNINEN OHJEISUS**

### Asennuskiskojen kiinnitys



Asennuskisko  
Direct



Domestic Rail  
35x26mm



40x40



40x60



40x80

### Yhteiset osat



Fixed Connector  
MRD



Fixed Connector  
Domestic



Fixed Connector  
40x40, 40x60, 40x80



Flexible  
Connector



Cross Connector



Cross Connector  
CR



Corner Clamp



Middle Clamp

R3 Bourton Industrial Park, Bourton on the Water, Glos, GL54 2HQ, UK

**Tel: +44 1451 824 312**

**Email: [info@sunfixings.co.uk](mailto:info@sunfixings.co.uk)**

**[WWW.SUNFIXINGS.CO.UK](http://WWW.SUNFIXINGS.CO.UK)**

V042019

# 2

## Asennuskiskojen urien käyttö



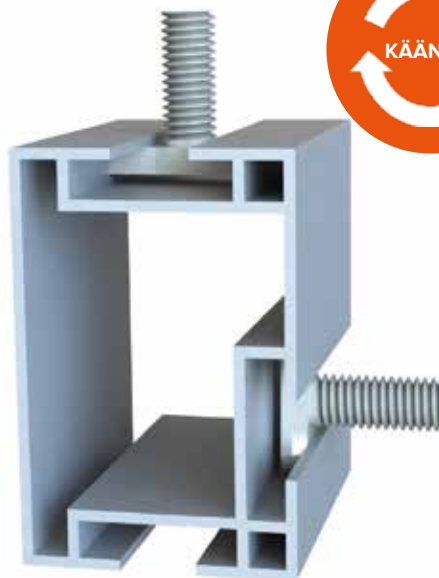
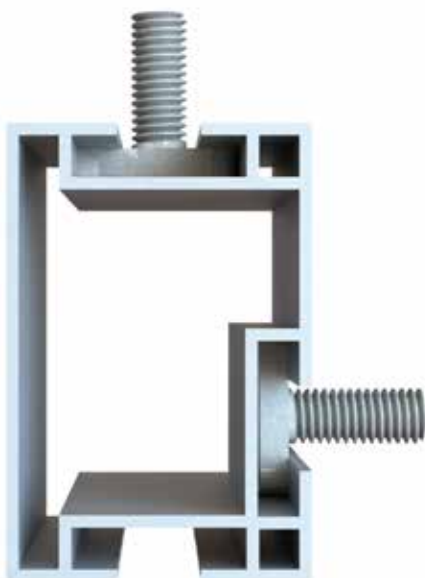
Asennuskisko



T-pultti

Aseta T-pultti asennuskiskon sitä vastaavaan uraan.

Lukitse paikalleen kääntämällä T-pulttia myötäpäivään, kunnes kierteen pohjassa oleva viiva ylittää asennuskiskon suunnan.



# 3

## Fixed Connectors -asennuksen asentaminen

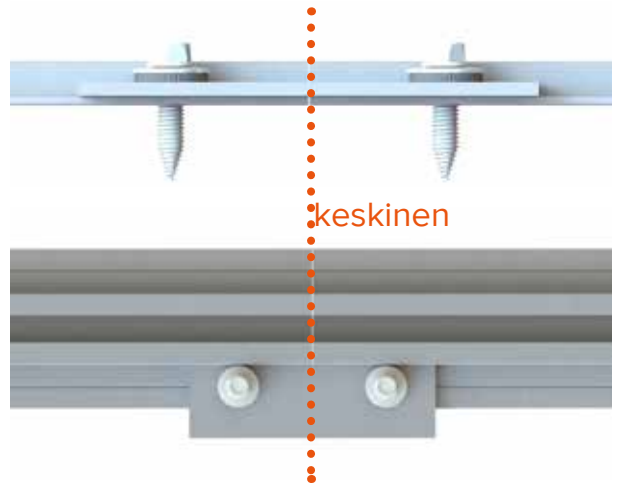
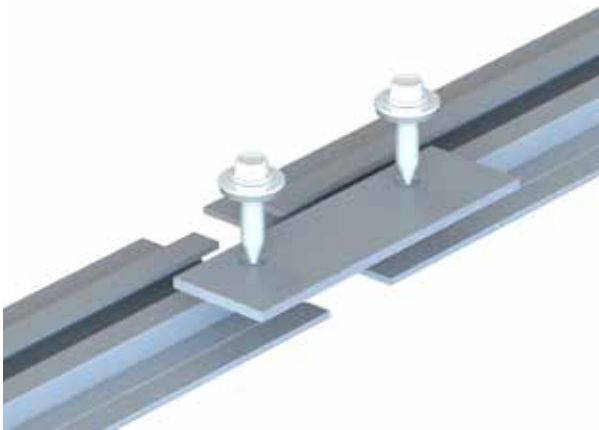
### Mounting Rail Direct



8 mm kuusihylsyavain



Paristopora (El vasaroiva)

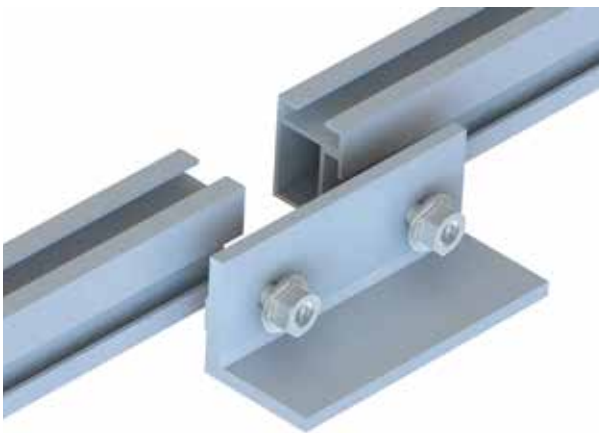


ÄLÄ ylikiristä tai liiskaa aluslaattaa.

### Domestic Rail



13 mm ruuviavain



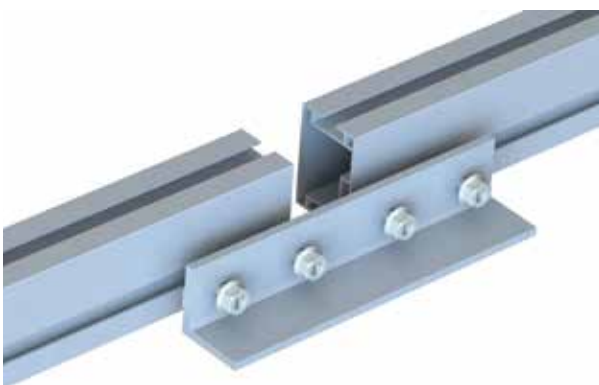
25Nm



40x40, 40x60 & 40x80



13 mm ruuviavain



25Nm

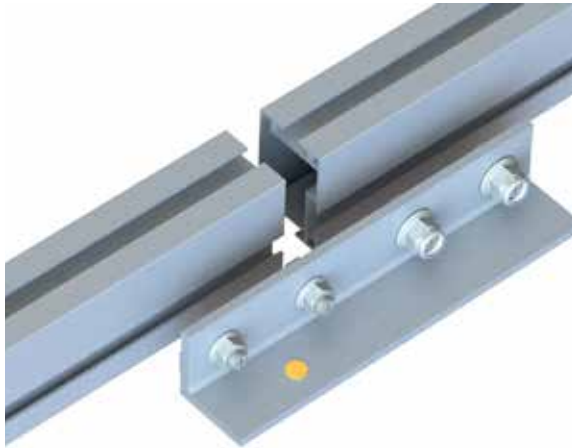


# 4

## Flexible Connector-asennuksen asentaminen



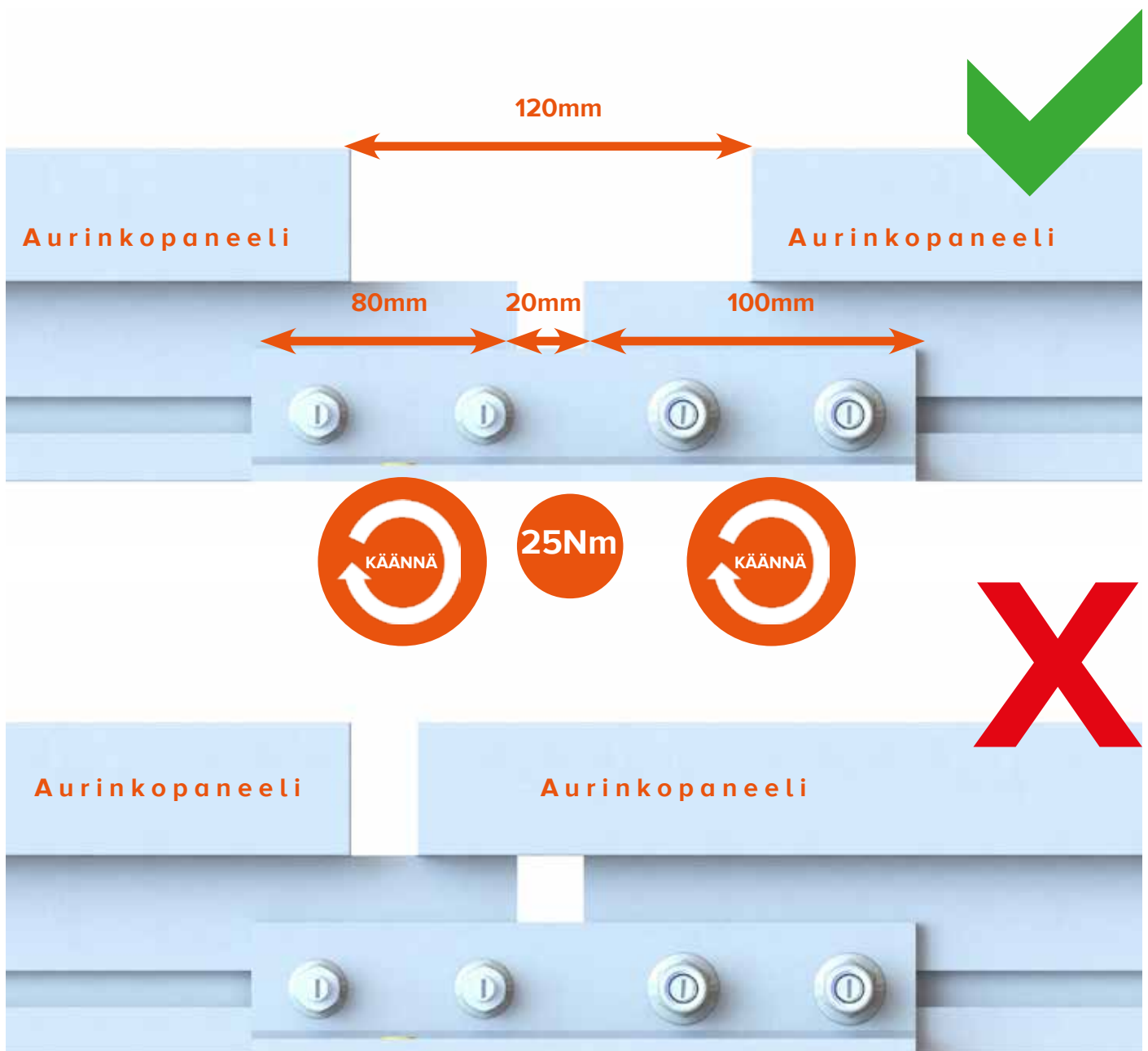
13 mm  
ruuviavain

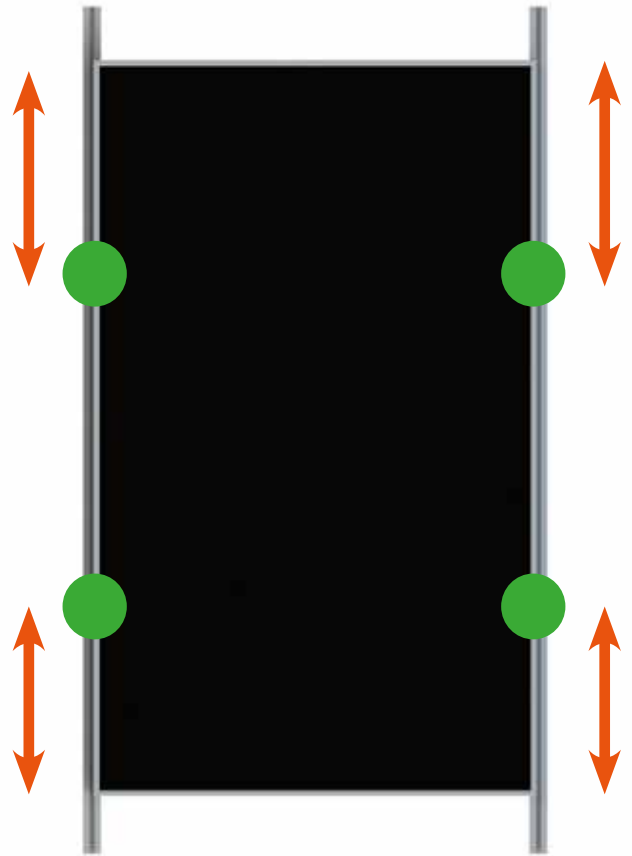


Flexible Connectorin merkki on oranssi ympyrä.

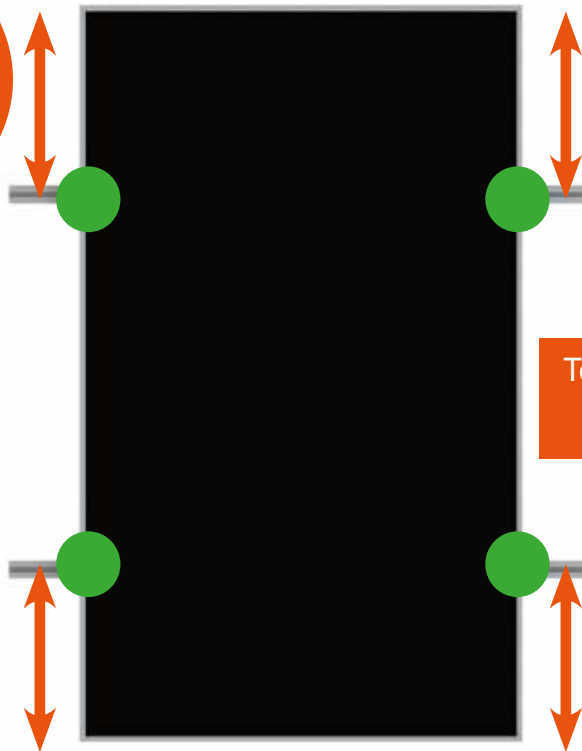
Jätä 20 mm:n rako asennuskiskojen väliin.  
Aseta Flexible Connector keskitetysti 20 mm:n raon yli.

Flexible Connector -liittimiä käytetään vain 40x40, 40x60 ja 40x80 kanssa.





1  
aurinkopaneeli  
= 4 puristimen  
kohtaa



Tarkista kiinnitysvyöhykkeiden sijainti  
aurinkopaneelien valmistajalta.

# 6

## Corner Clamp -kulmakiinnittimien asentaminen

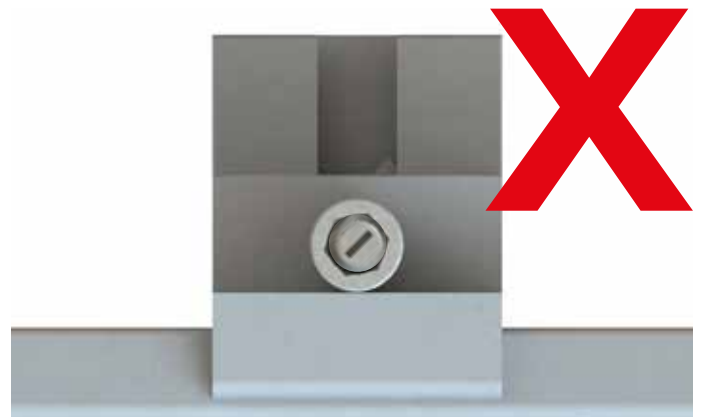
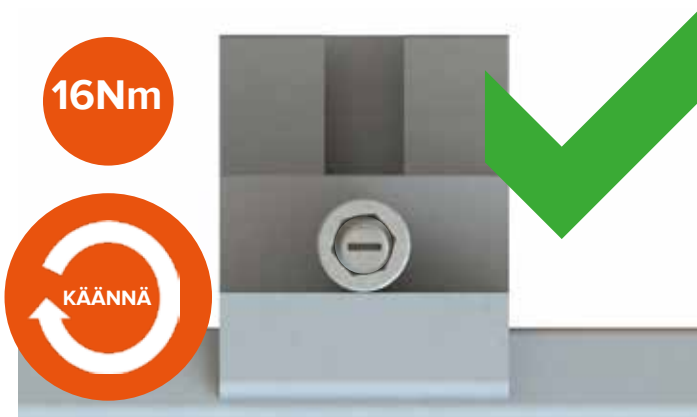
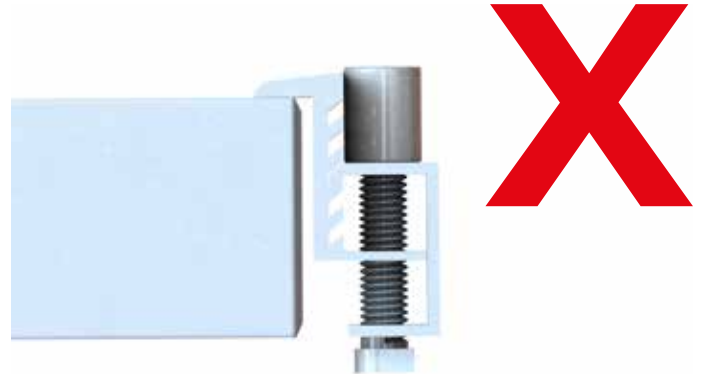
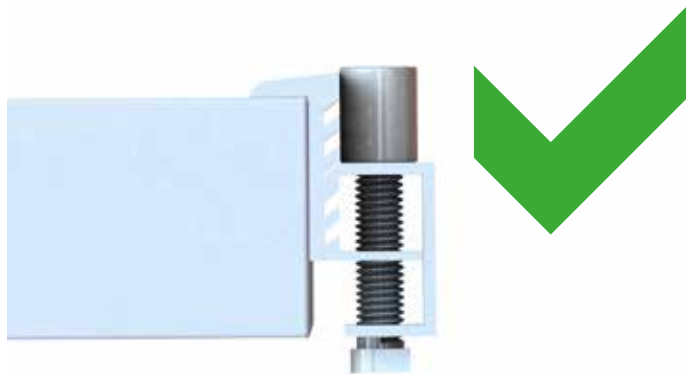
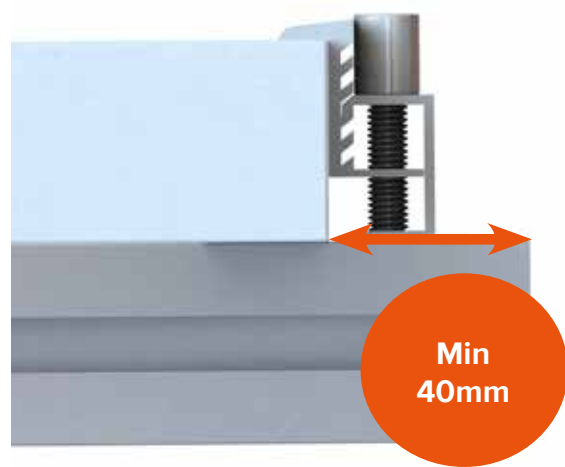
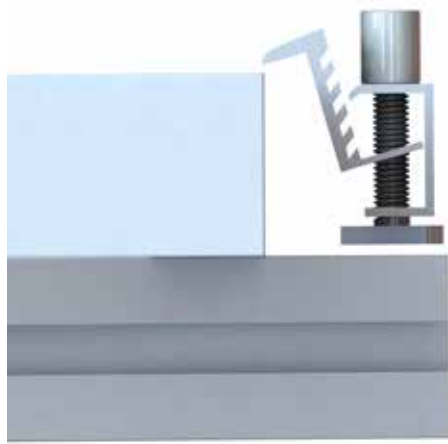
### Corner Clamp



8 mm  
kuusiokoloavain

Säädä kulmakiinnittimen koko vastaamaan aurinkopaneelin syvyyttä napsauttamalla ylös- tai alaspäin.

30mm  
35mm  
40mm  
45mm  
50mm



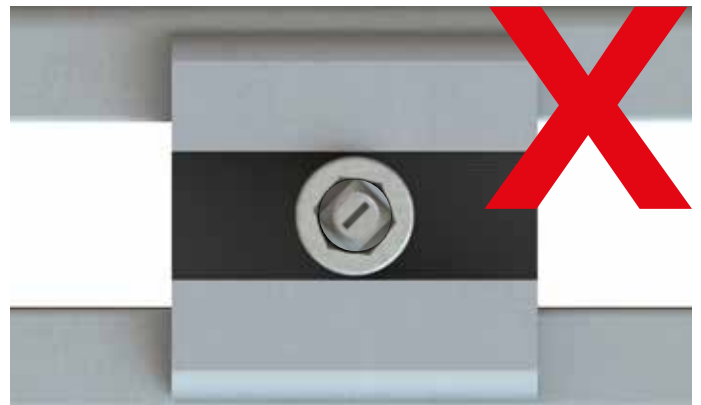
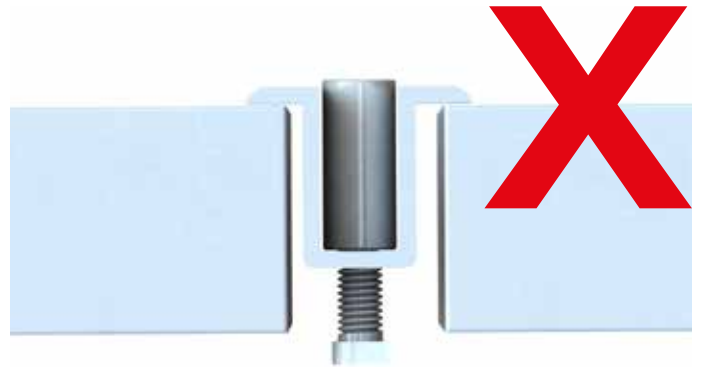
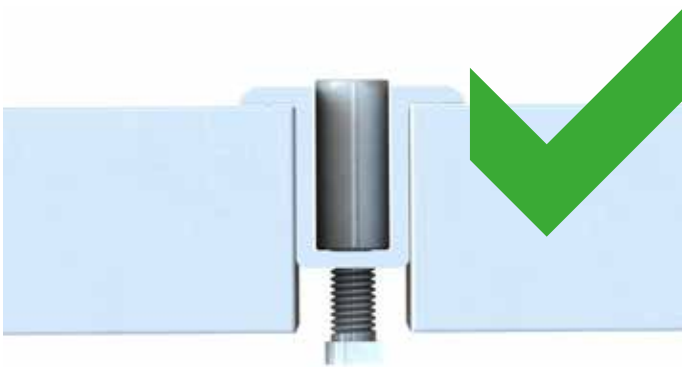
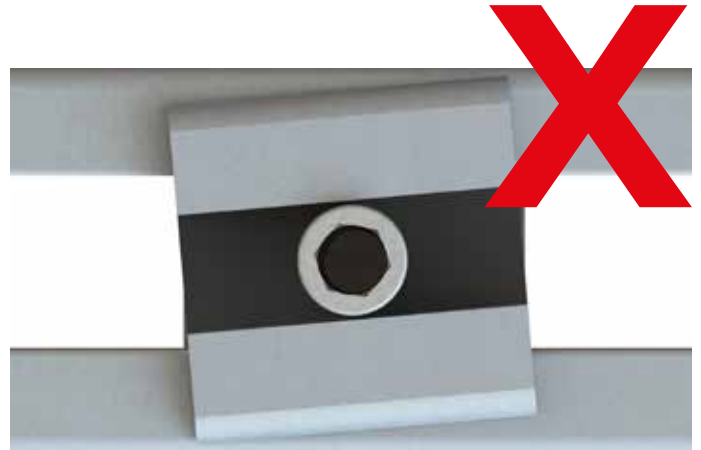
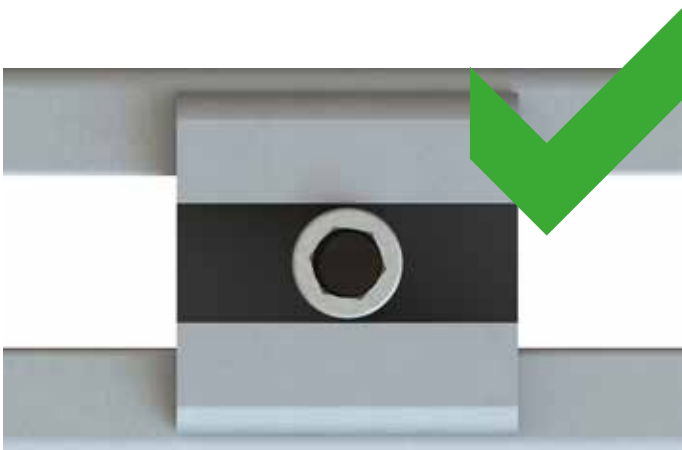
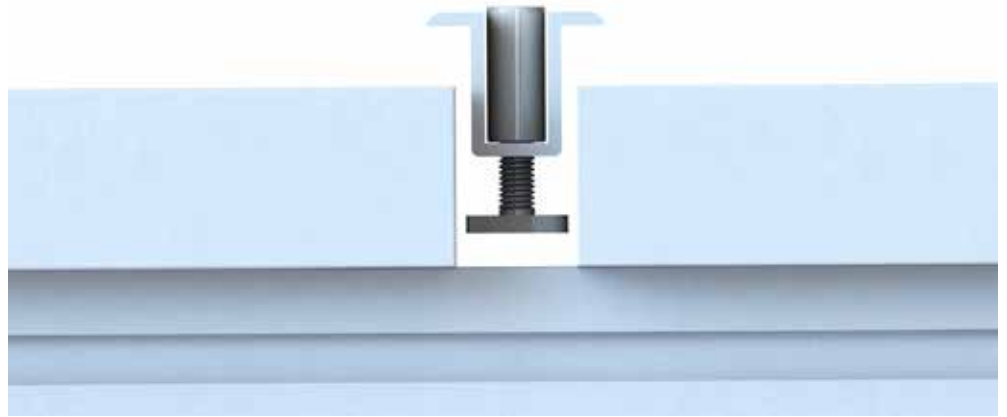
# 7

## Middle Clamps -puristimien asentaminen

### Middle Clamp



8 mm  
kuusiokoloavain



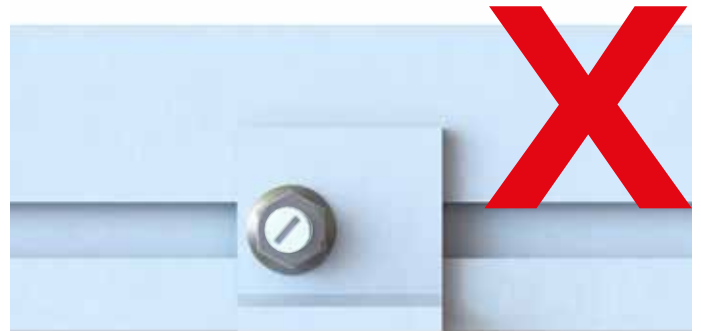
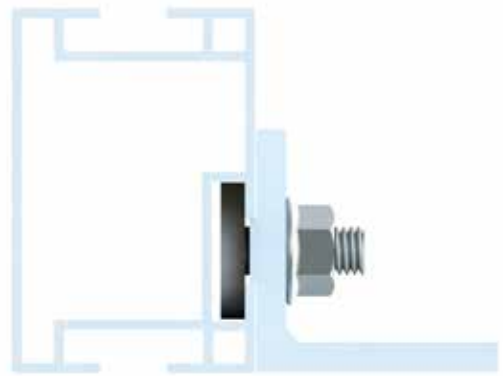
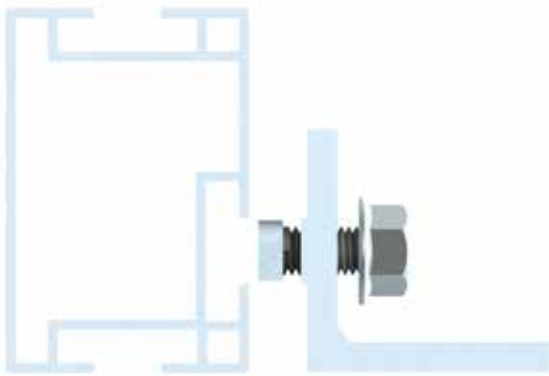
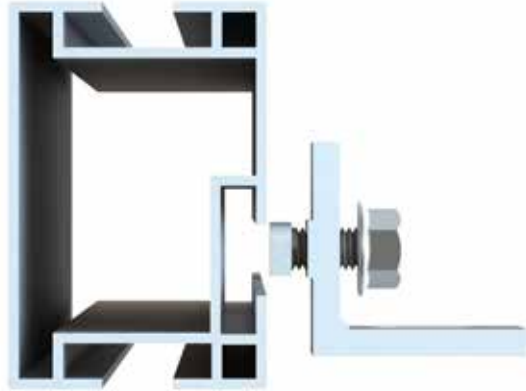
# 8

## Cross Connector -asennuksen asentaminen

### Cross Connector



13 mm  
ruuviavain



25Nm





### Cross Connection



13 mm  
ruuviavain

