

STANDAARD TECHNISCHE INSTRUCTIES

Montage van railprofielen



Montagerail
Direct



Domestic Rail
35x26mm



40x40



40x60



40x80

Gemeenschappelijke componenten



Fixed Connector
MRD



Fixed Connector
Domestic



Fixed Connector
40x40, 40x60, 40x80



Flexible
Connector



Cross Connector



Cross Connector
CR



Corner Clamp



Middle Clamp

R3 Bourton Industrial Park, Bourton on the Water, Glos, GL54 2HQ, UK

Tel: +44 1451 824 312

Email: info@sunfixings.co.uk

WWW.SUNFIXINGS.CO.UK

V042019

2

Gebruik van kanalen in de montagerails

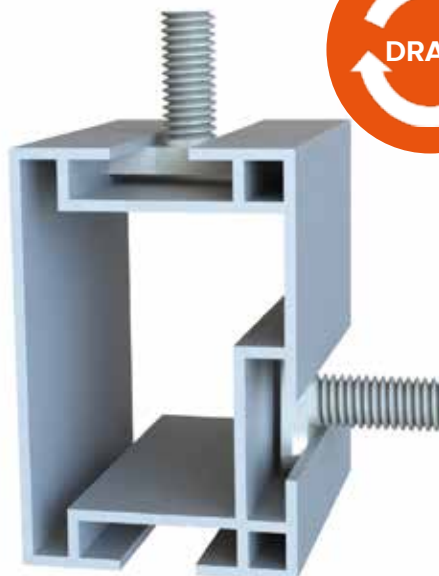
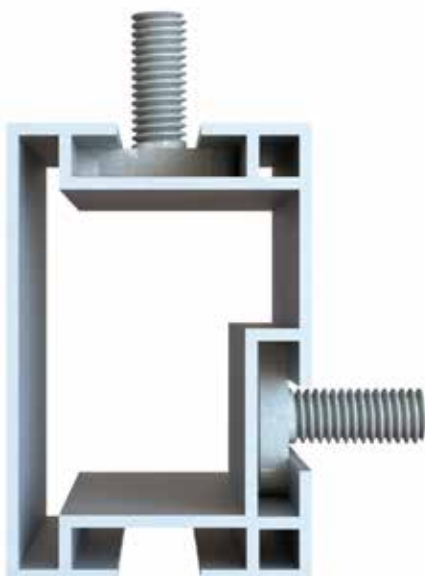


Montagerail



T-bout

Bevestig de T-bout in het desbetreffende kanaal van de montagerail.
Schroef deze aan door de T-bout rechtsonder te draaien totdat de lijn onderaan in de schroefdraad de richting van de montagerail kruist.



3

Montage van de vaste connectoren

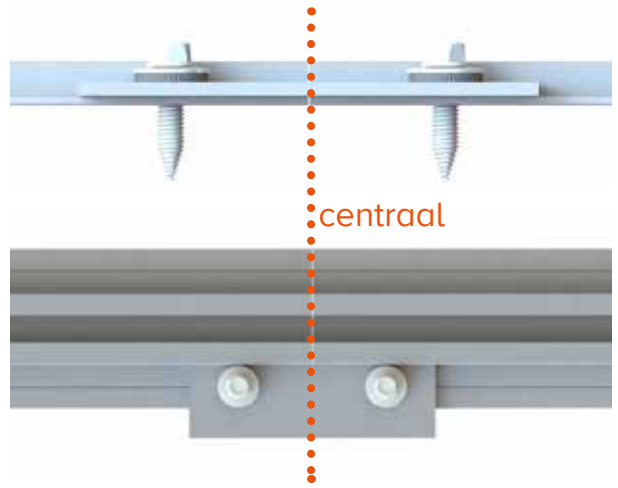
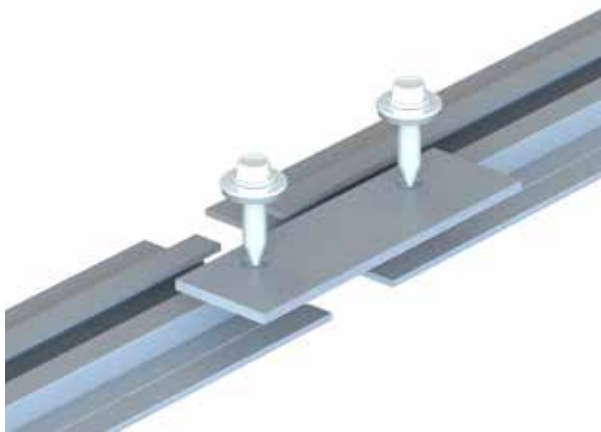
Mounting Rail Direct



8mm inbuschroevendraaier



Accuboormachine (GEEN Impactor)

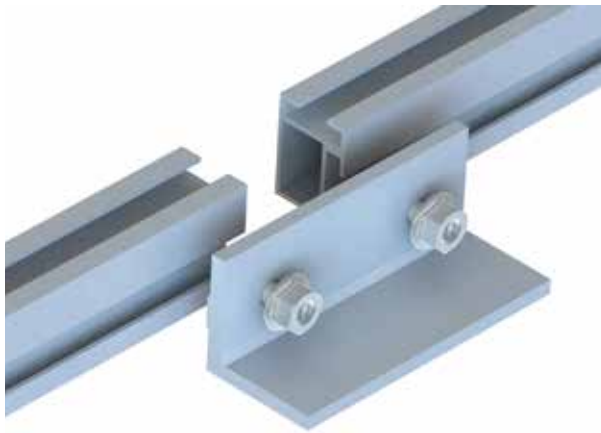


Draai ofduw de sluitring NIET te vast of te plat.

Domestic Rail



13 mm-sleutel



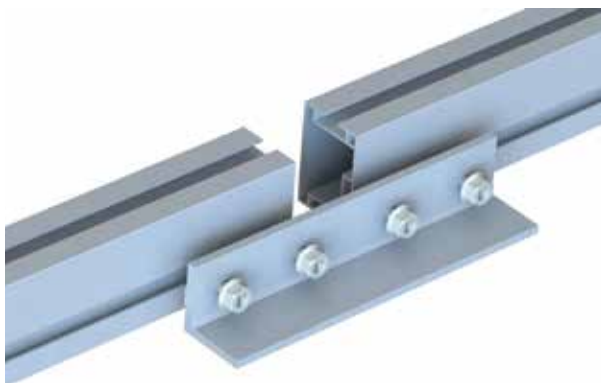
25Nm



40x40, 40x60 & 40x80



13 mm-sleutel



25Nm

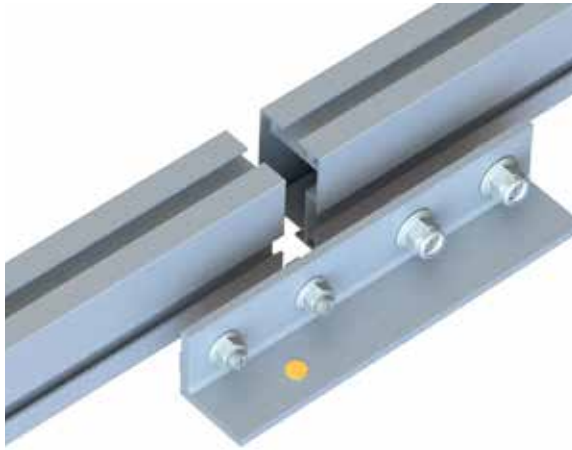


4

Montage van de flexibele connector



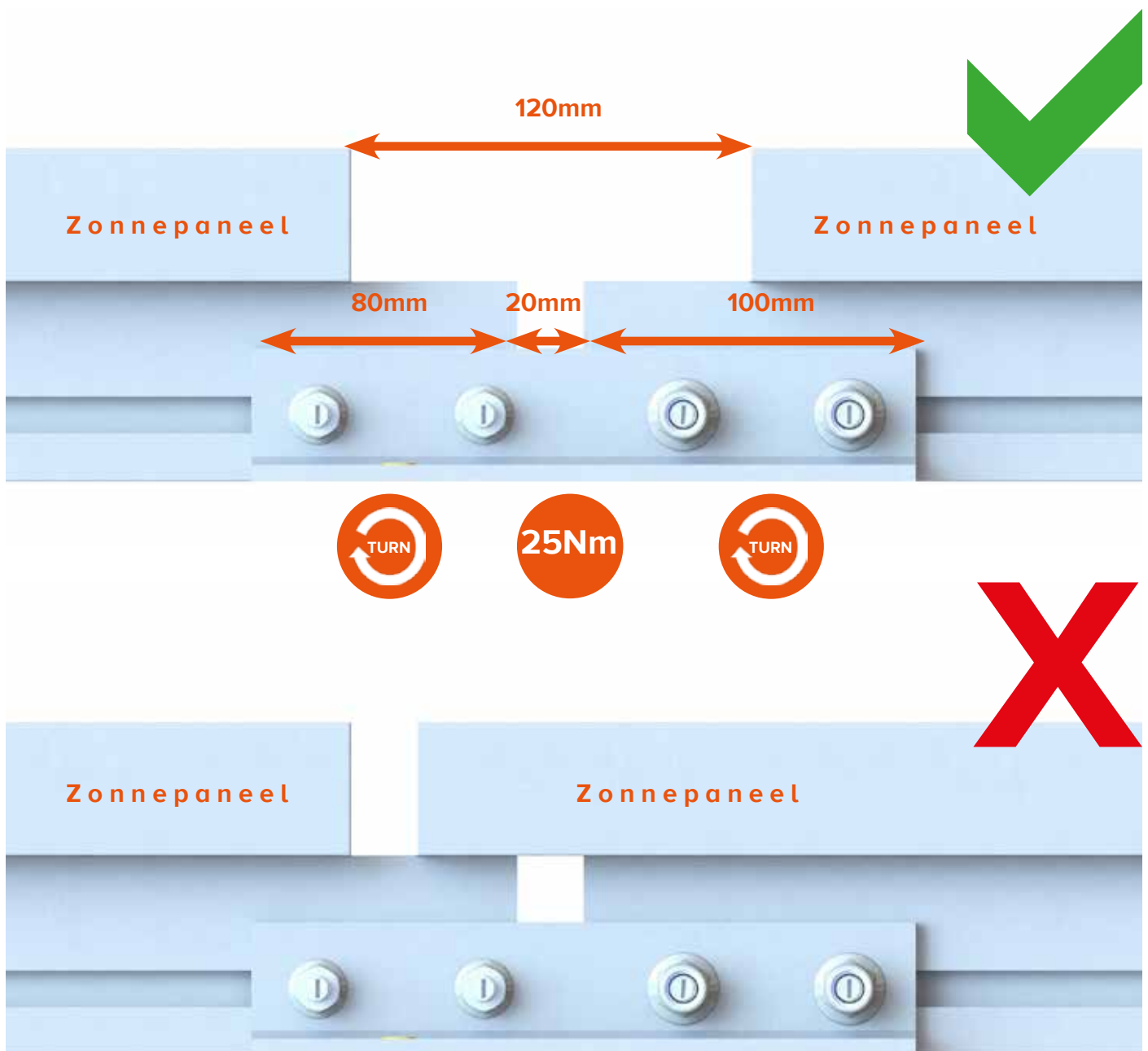
13 mm-sleutel



De flexibele connector is te herkennen aan de oranje cirkel.

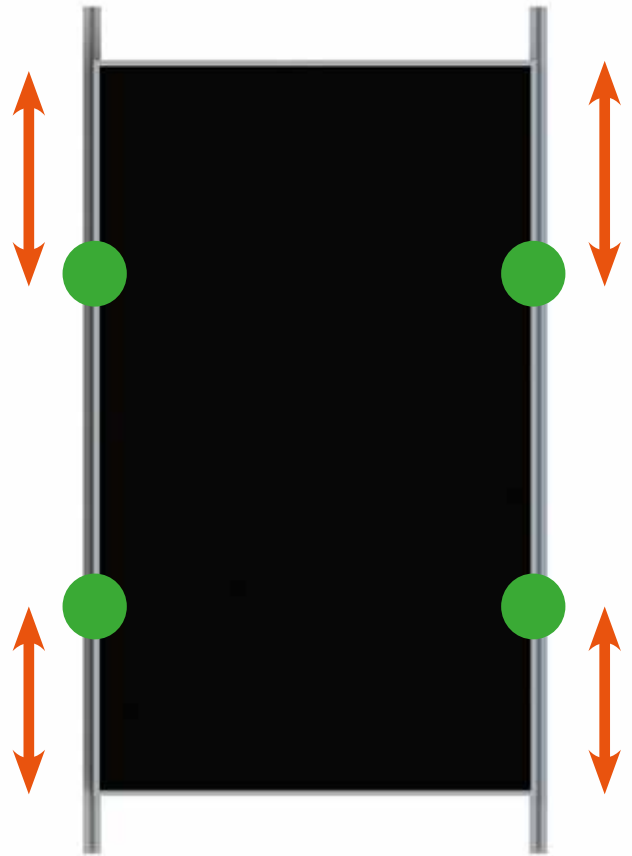
Laat een opening van 20 mm tussen de montagerails. Plaats de flexibele connector centraal over de opening van 20 mm.

Flexibele connectoren worden ALLEEN gebruikt voor 40x40, 40x60 en 40x80.

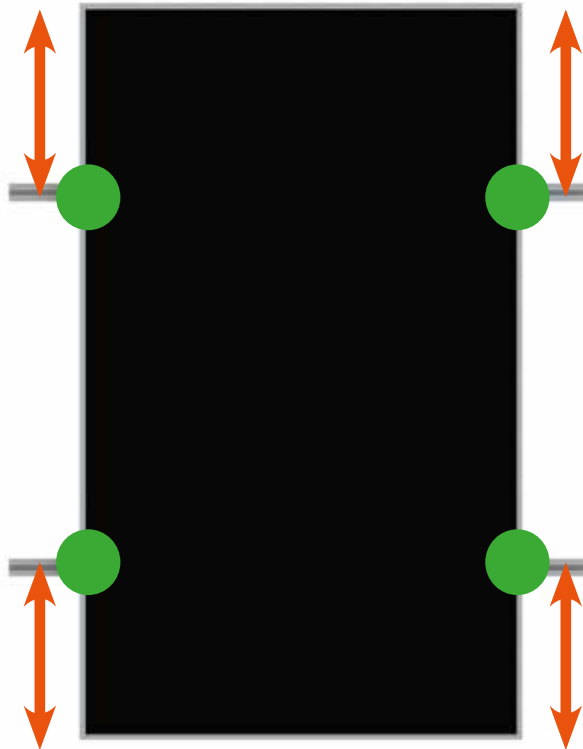


5

Zonnepaneel klemposities



1 zonnepaneel =
4 klemposities



Controleer de
klemzones bij de
fabrikant van het
zonnepaneel.

6

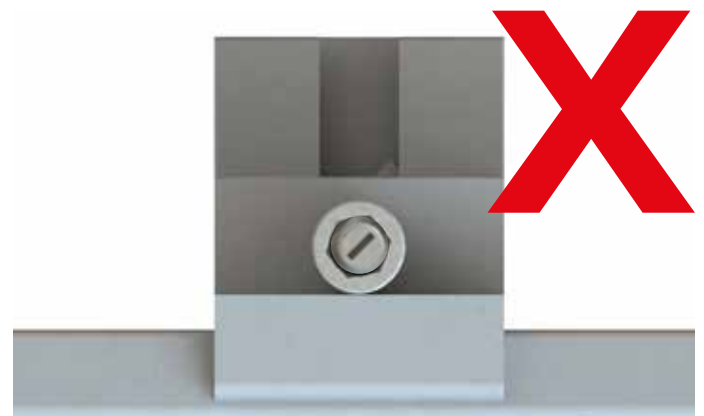
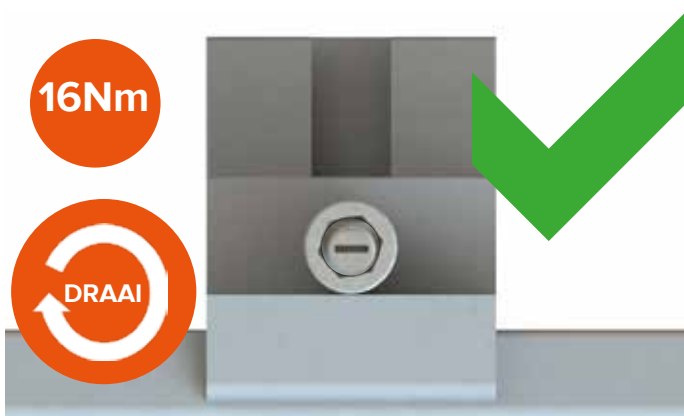
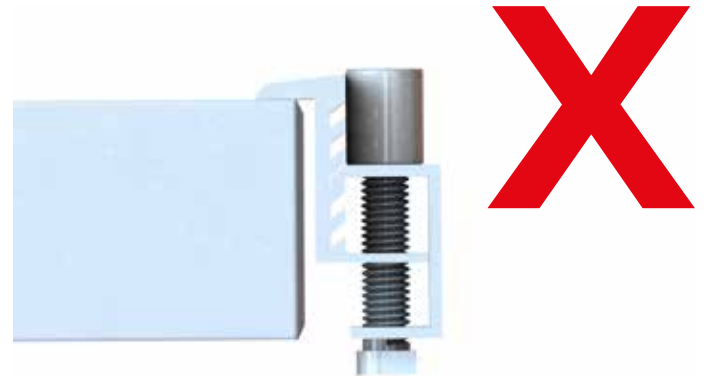
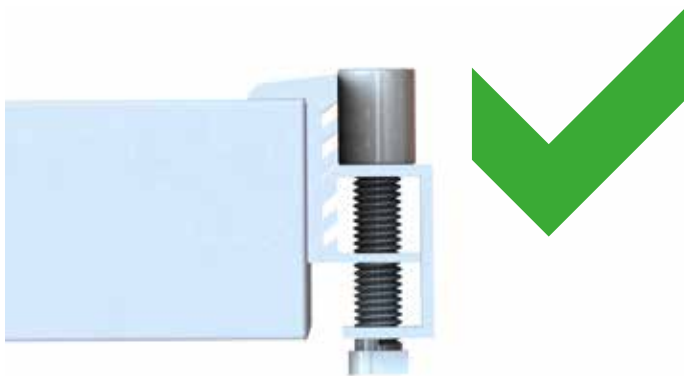
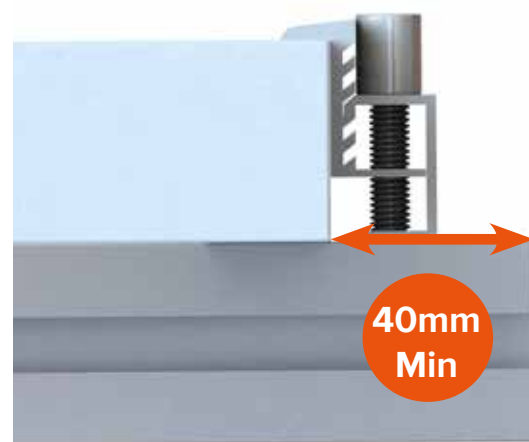
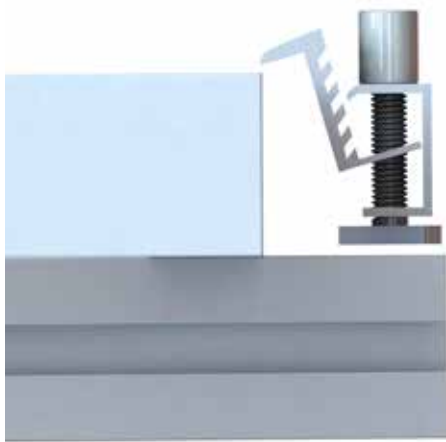
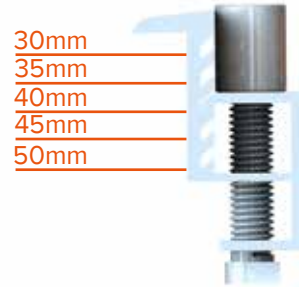
Montage van de hoekklemmen

Corner Clamp



8 mm
inbusleutel

Pas de hoogte van de hoekklem aan volgens de diepte van het zonnepaneel door naar onder of boven te klikken.



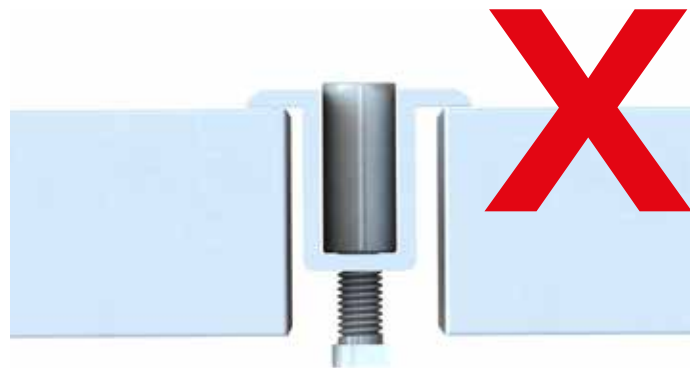
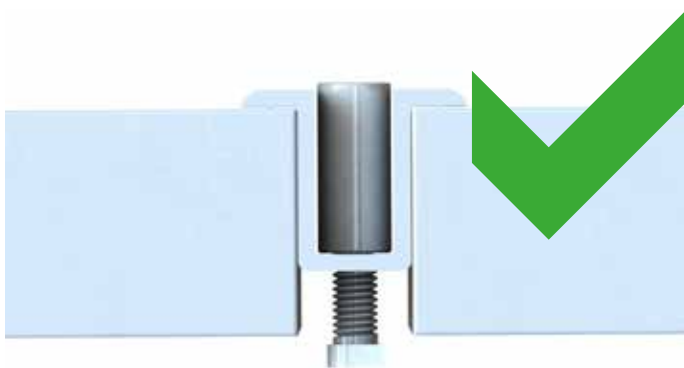
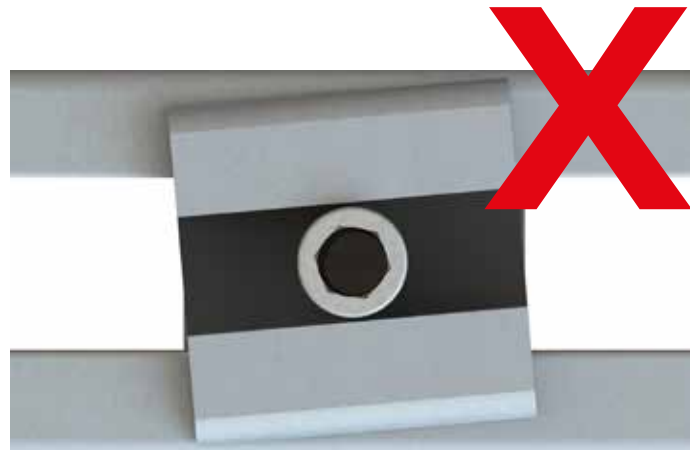
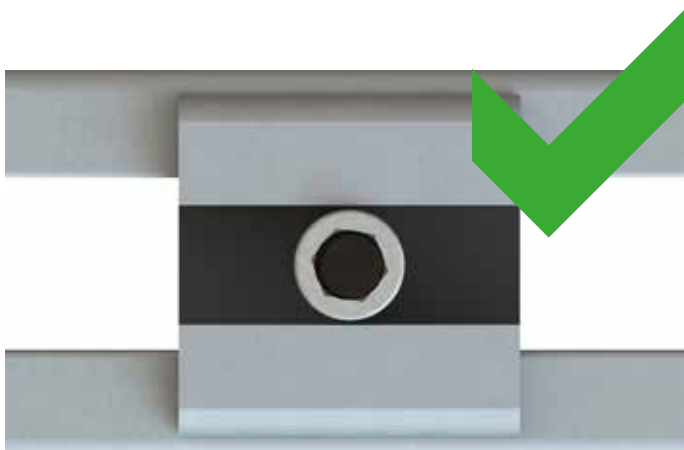
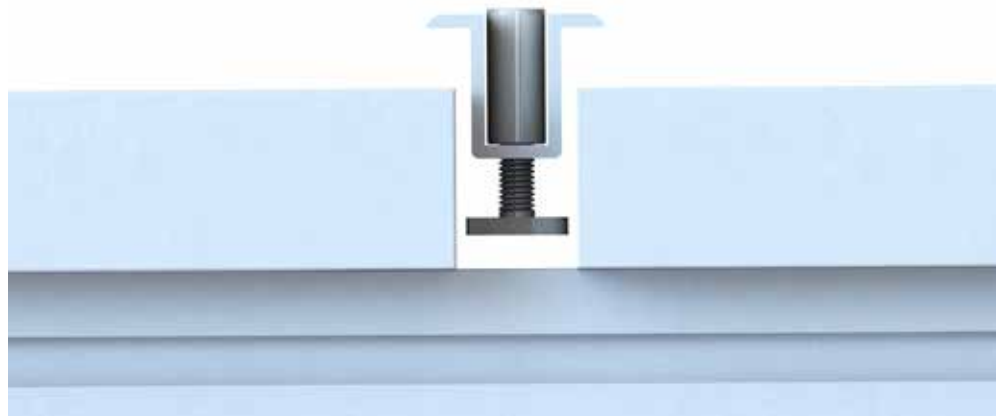
7

Montage van de middelste klemmen

Middle Clamp



8 mm
inbusleutel



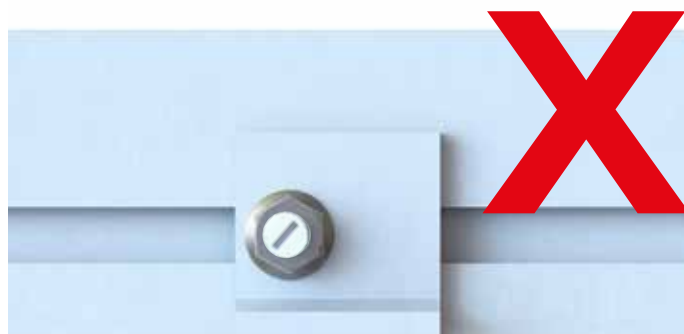
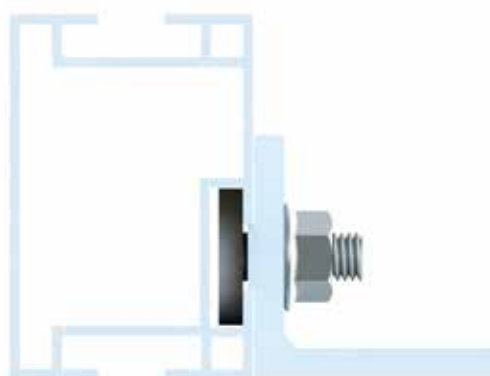
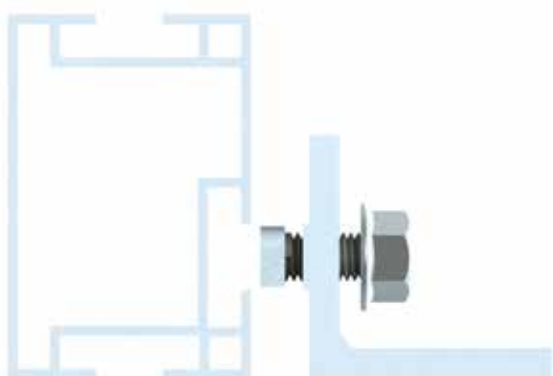
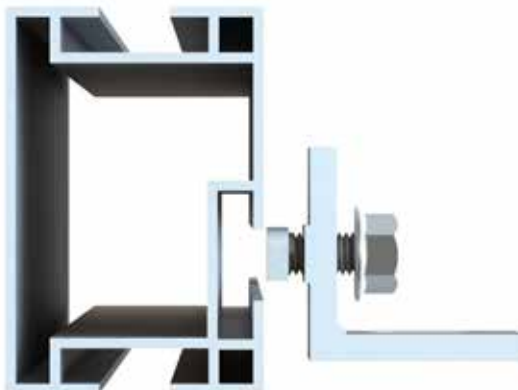
8

Montage van de dwarsverbinding

Cross Connector



13 mm-sleutel



25Nm



Cross Connection



13 mm-sleutel

