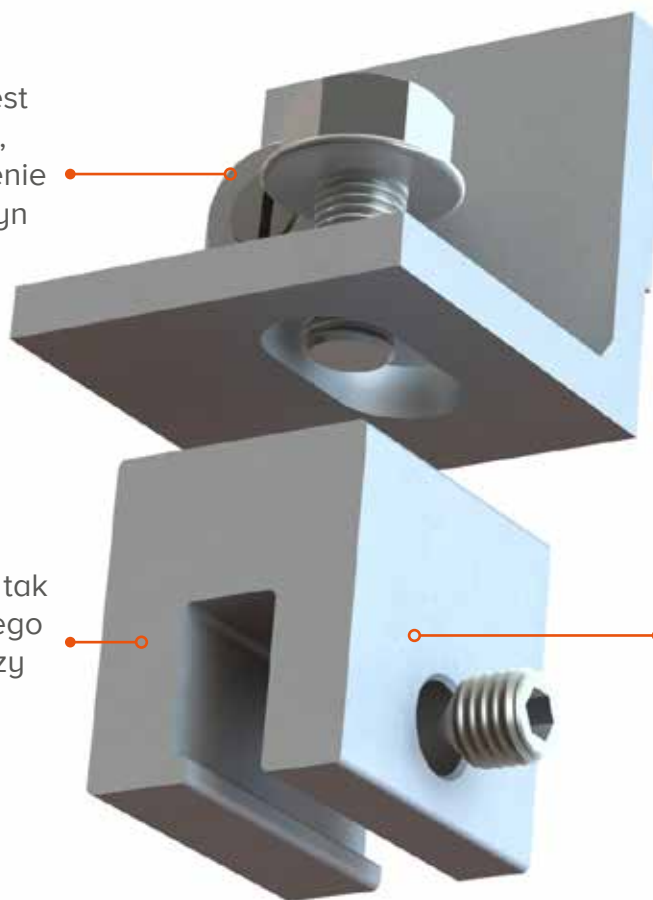




STANDING SEAM **FLAT**

T Bolt zamontowany jest do Cross Connectora, który umożliwia połączenie zacisku do naszych szyn montażowych.



Dodatkowe wsporniki mogą być dodane aby zwiększyć kąt nachylenia paneli.

Równoważymy zaciski tak aby nie było zbyt dużego nacisku na pojedynczy szew.

Dostępne są różne typy, aby dostosować do różnych kształtów i grubości szwu.

1,59kg/m²

Waga

Piowawa i pozioma

Orientacja paneli

1°-45°

Kąt nachylenia dachu

Aluminium i stal nierdzewna

Materiały

+44 (0) 1451 824 312

info@sunfixings.co.uk

R3 Bourton Industrial Park, Bourton on the Water, Cheltenham, Glos, GL54 2HQ, UK

WWW.SUNFIXINGS.CO.UK

V042018

