

## TECHNISCHE **STANDARDANLEITUNG**

### Montageschienenprofile



Montageschiene  
Direct



Domestic Rail  
35x26mm



40x40



40x60



40x80

### Gemeinsame Komponenten



Fixed Connector  
MRD



Fixed Connector  
Domestic



Fixed Connector  
40x40, 40x60, 40x80



Flexible  
Connector



Cross Connector



Cross Connector  
CR



Corner Clamp



Middle Clamp

R3 Bourton Industrial Park, Bourton on the Water, Glos, GL54 2HQ, UK

**Tel: +44 1451 824 312**

**Email: [info@sunfixings.co.uk](mailto:info@sunfixings.co.uk)**

**[WWW.SUNFIXINGS.CO.UK](http://WWW.SUNFIXINGS.CO.UK)**

V042018

# 2

## Verwenden der Rinnen in den Montageschienen

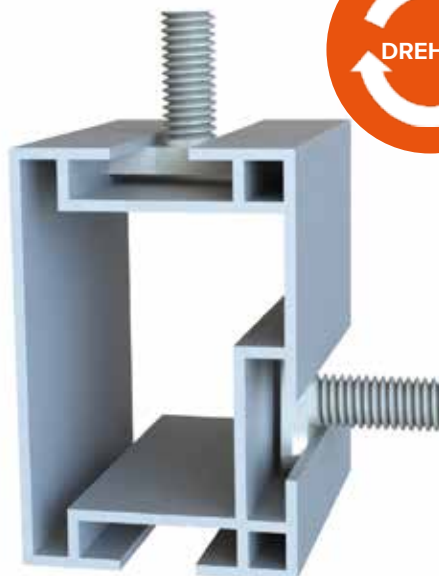
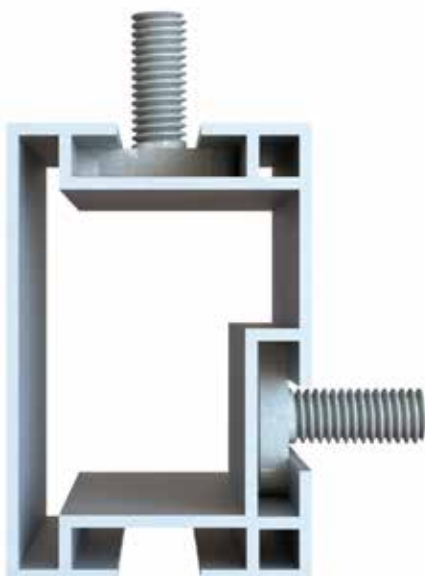


Montageschiene



Hammerschraube

Setzen Sie die Hammerschraube in die entsprechende Rinne der Montageschiene ein. Befestigen Sie sie, indem Sie die Hammerschraube im Uhrzeigersinn drehen, bis die Linie auf der Unterseite des Gewindes die Richtung der Montageschiene kreuzt.



# 3

## Montage der Fixed Connectors

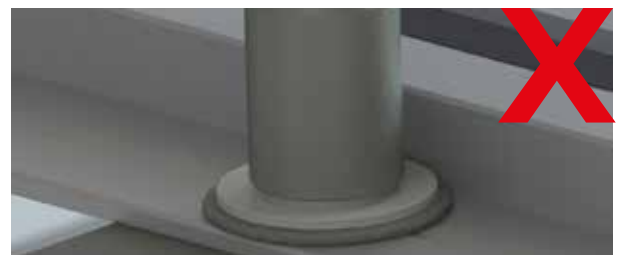
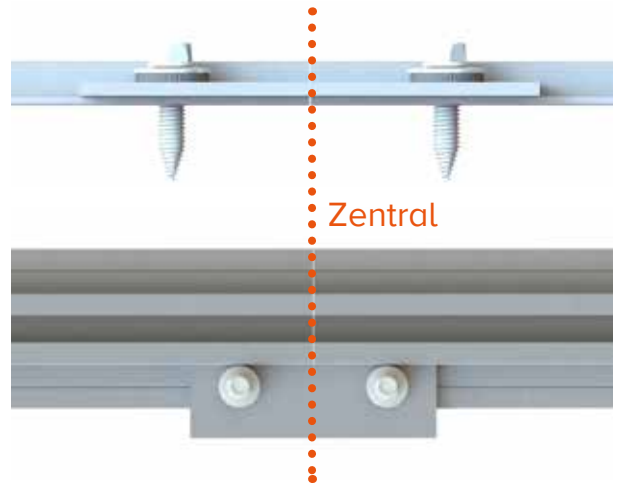
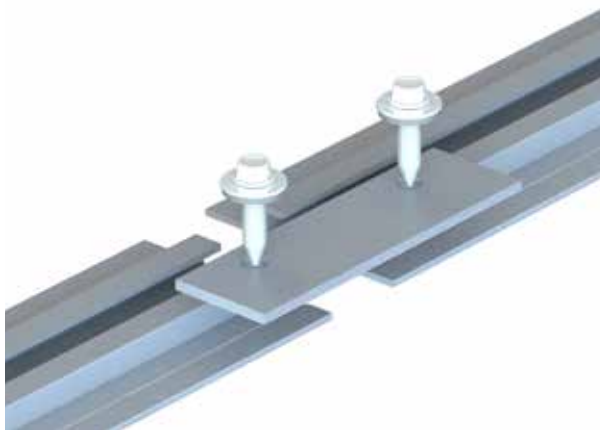
### Mounting Rail Direct



8 mm-Innensechskantschlüssel



Akku-Bohrmaschine (KEIN Schlagschrauber)



Ziehen Sie die Unterlegscheibe NICHT zu fest an und quetschen Sie sie nicht.

### Domestic Rail



13 mm-Schlüssel



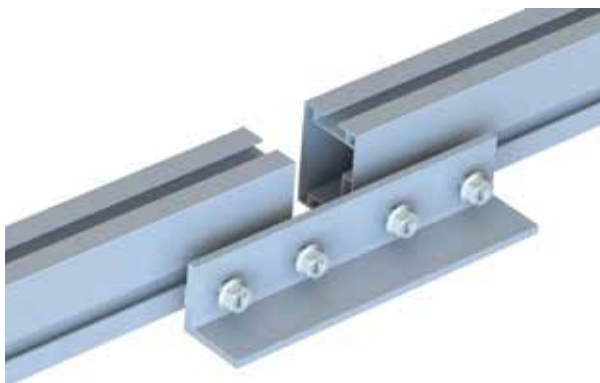
25Nm



40x40, 40x60 & 40x80



13 mm-Schlüssel



25Nm

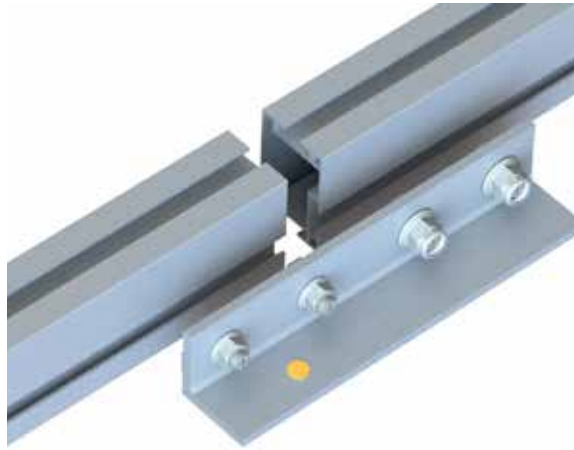


# 4

## Montage des Flexible Connectors



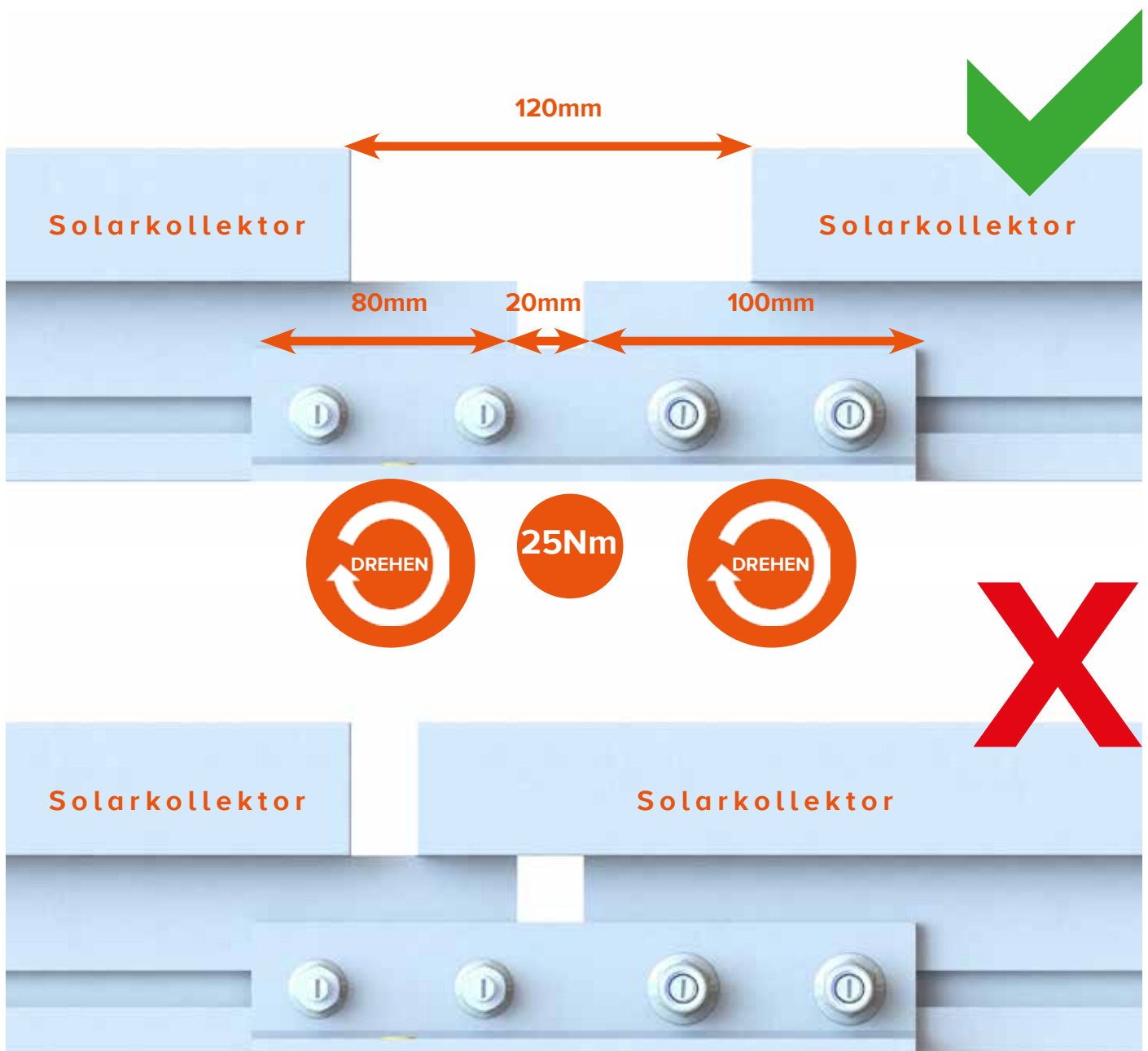
13 mm-  
Schlüssel



Der Flexible Connector ist durch den orangefarbenen Kreis gekennzeichnet.

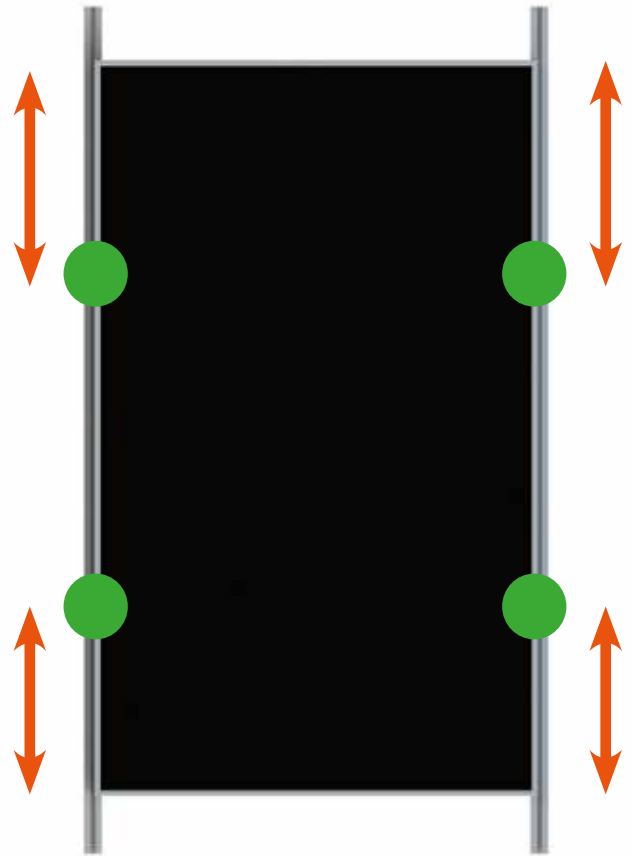
Lassen Sie einen Abstand von 20 mm zwischen den Montageschienen. Positionieren Sie den flexiblen Verbinder mittig über der 20 mm großen Lücke.

Flexible Verbinder werden NUR für 40 x 40, 40 x 60 und 40 x 80 verwendet.

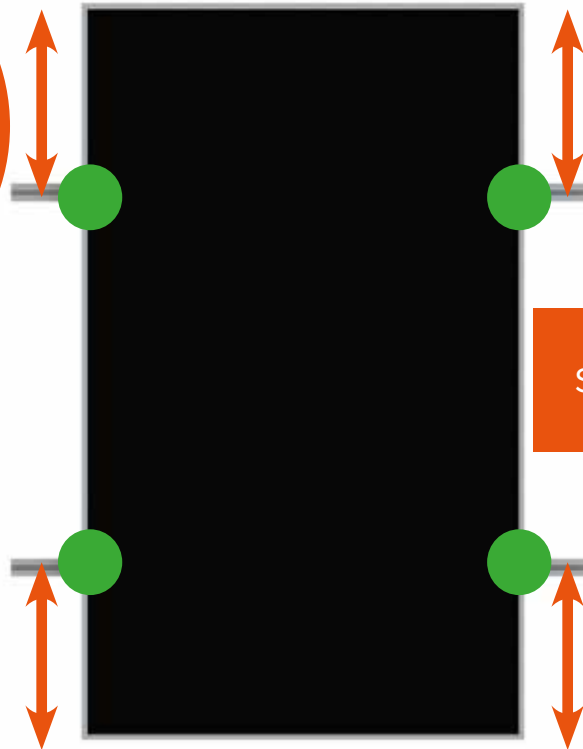


# 5

## Positionen der Solarkollektor-Klemme



1 Solarkollektor = 4  
Klemmpositionen



Erkundigen Sie sich beim  
Solarkollektorhersteller nach den  
Klemmbereichen.

# 6

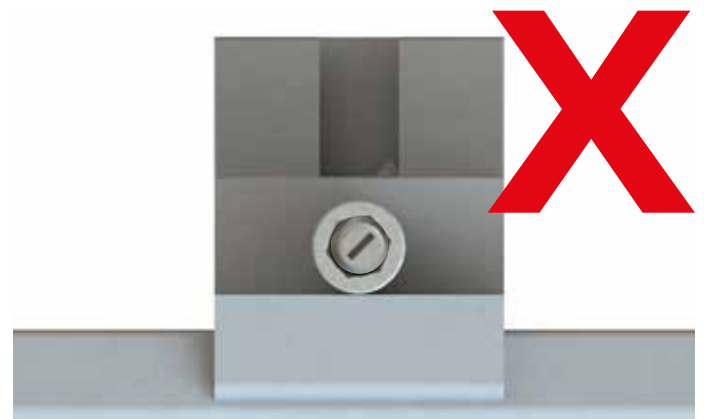
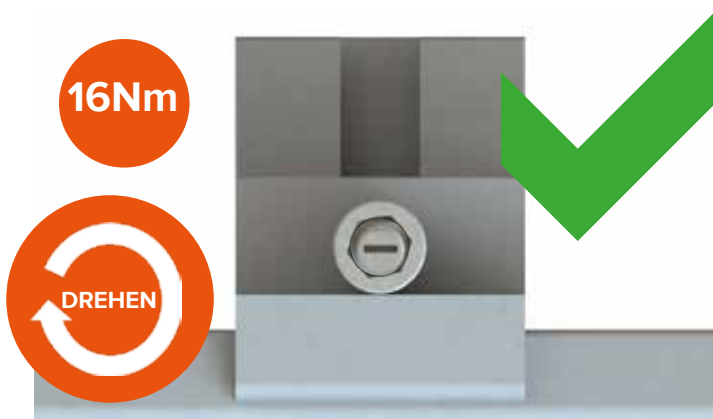
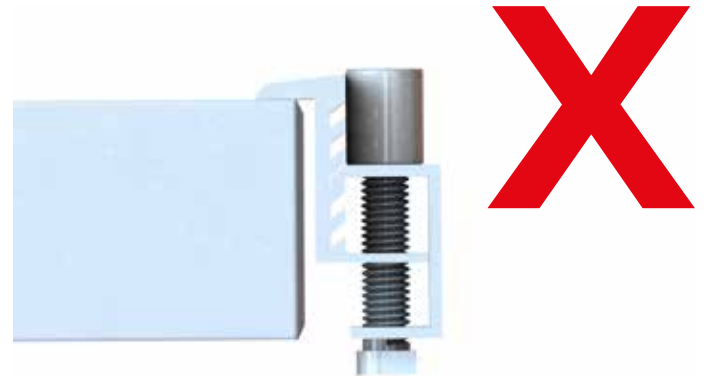
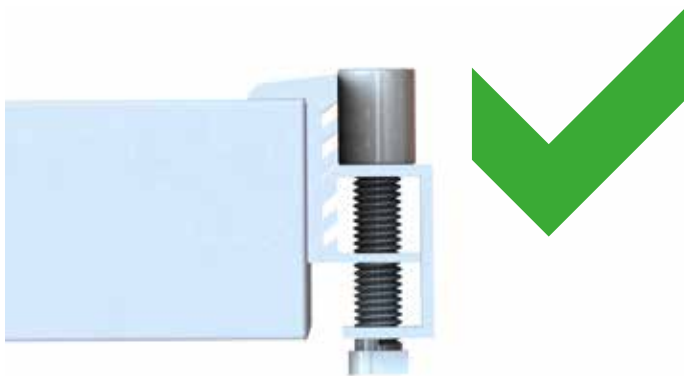
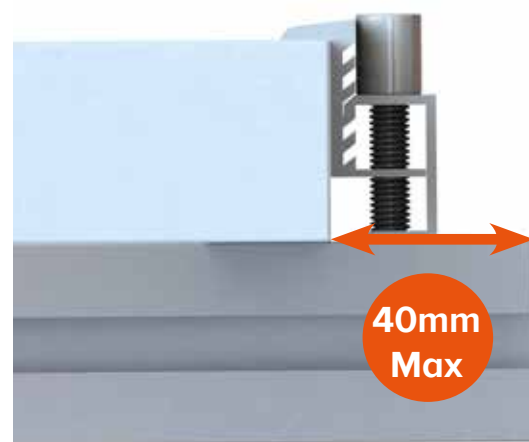
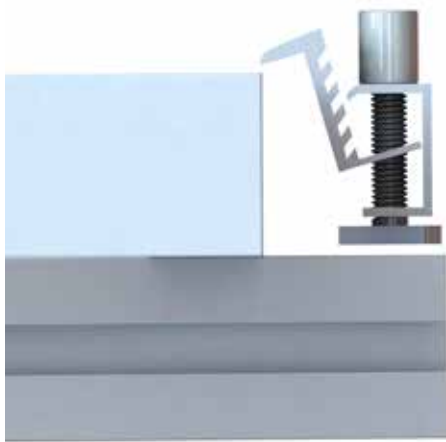
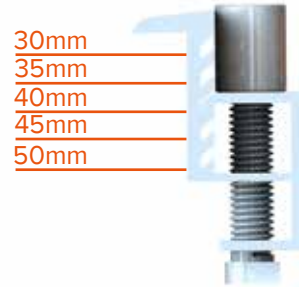
## Montage der Corner Clamps

### Corner Clamp



8 mm-  
Inbusschlüssel

Passen Sie die Höhe der Corner Clamp an die Tiefe des Solarkollektors an, indem Sie nach oben oder unten klicken.



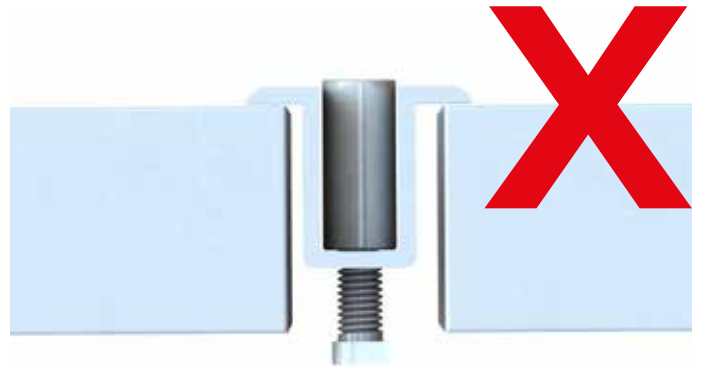
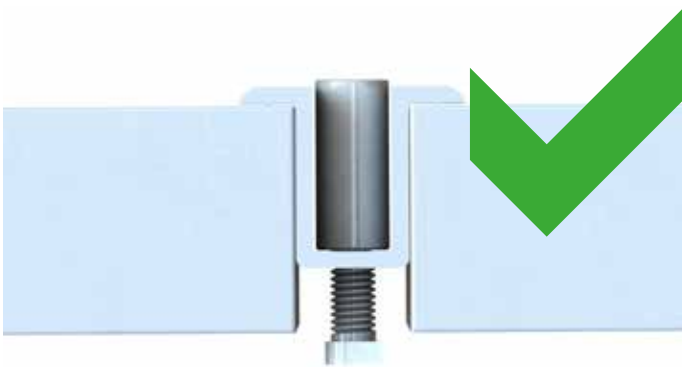
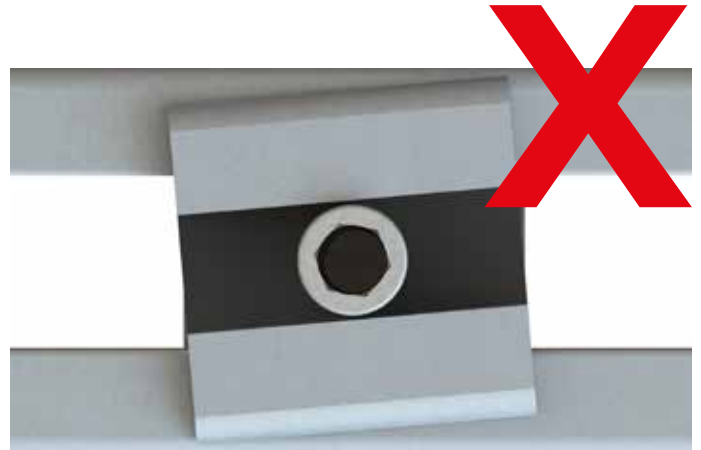
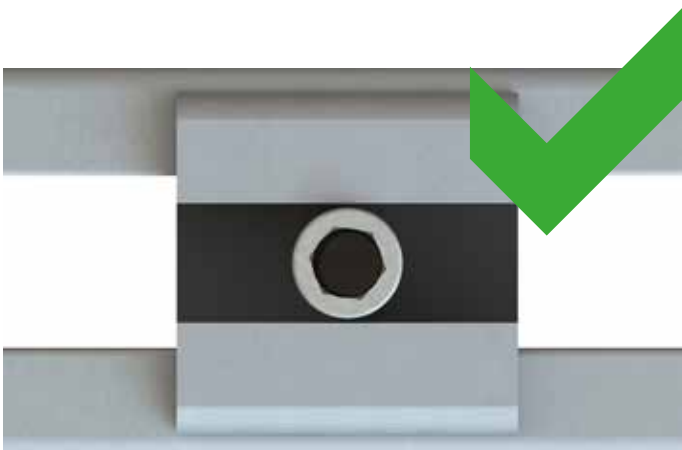
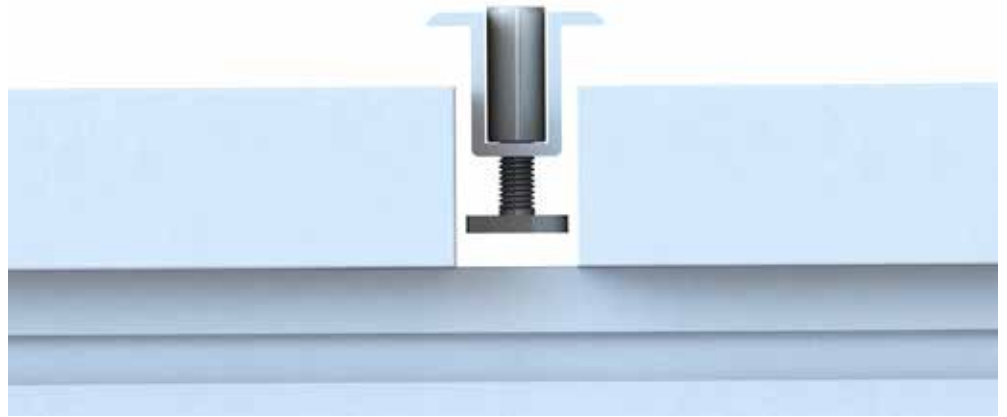
# 7

## Montage der Middle Clamps

### Middle Clamp



8 mm-  
Inbusschlüssel





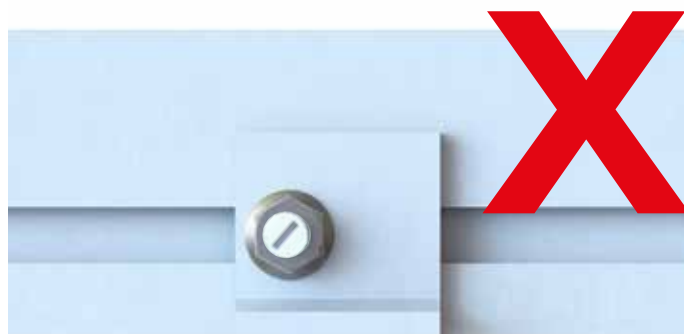
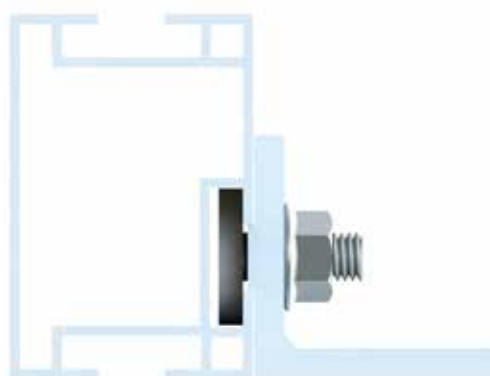
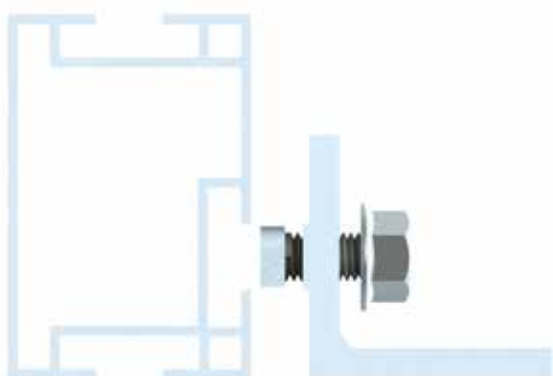
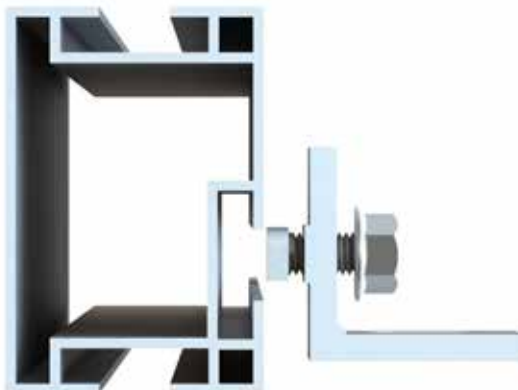
# 8

## Installation des Cross Connectors

### Cross Connector



13 mm-  
Schlüssel



25Nm





### Cross Connection



13 mm-Schlüssel

