

STANDARDI **TEKNINEN OHJEISUS**

Asennuskiskojen kiinnitys



Asennuskisko
Direct



Domestic Rail
35x26mm



40x40



40x60



40x80

Yhteiset osat



Fixed Connector
MRD



Fixed Connector
Domestic



Fixed Connector
40x40, 40x60, 40x80



Flexible
Connector



Cross Connector



Cross Connector
CR



Corner Clamp



Middle Clamp

R3 Bourton Industrial Park, Bourton on the Water, Glos, GL54 2HQ, UK

Tel: +44 1451 824 312

Email: info@sunfixings.co.uk

WWW.SUNFIXINGS.CO.UK

V042017

2

Asennuskiskojen urien käyttö



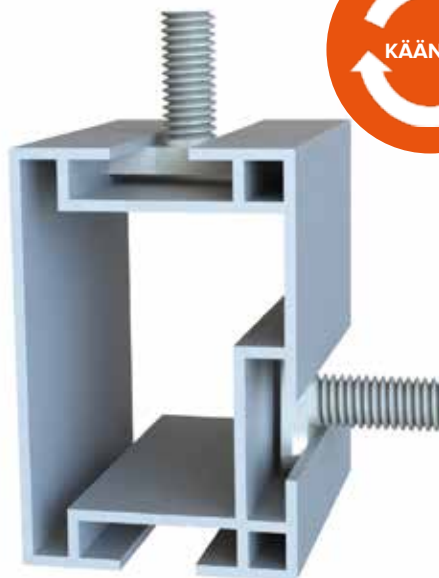
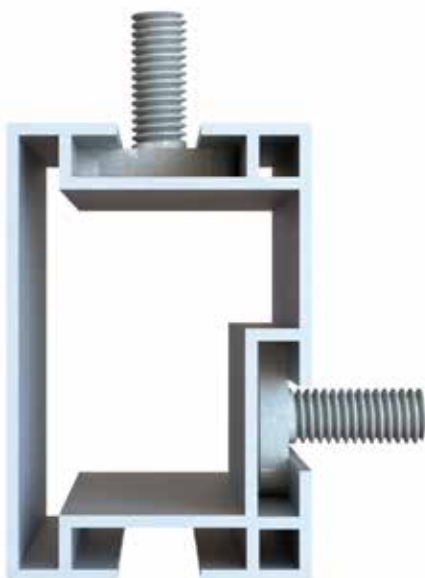
Asennuskisko



T-pultti

Aseta T-pultti asennuskiskon sitä vastaavaan uraan.

Lukitse paikalleen kääntämällä T-pulttia myötäpäivään, kunnes kierteen pohjassa oleva viiva ylittää asennuskiskon suunnan.



3

Fixed Connectors -asennuksen asentaminen

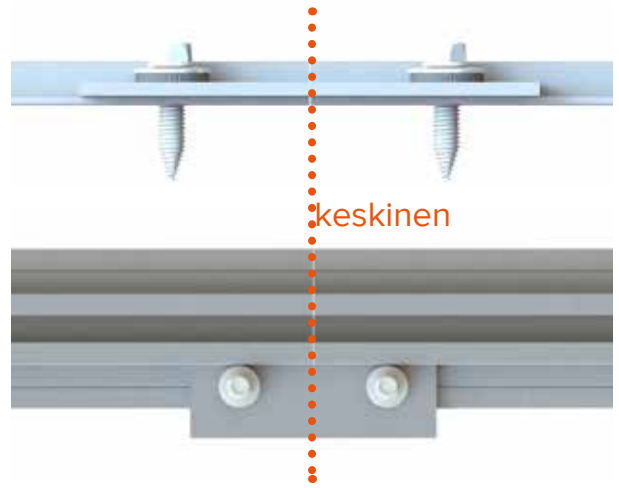
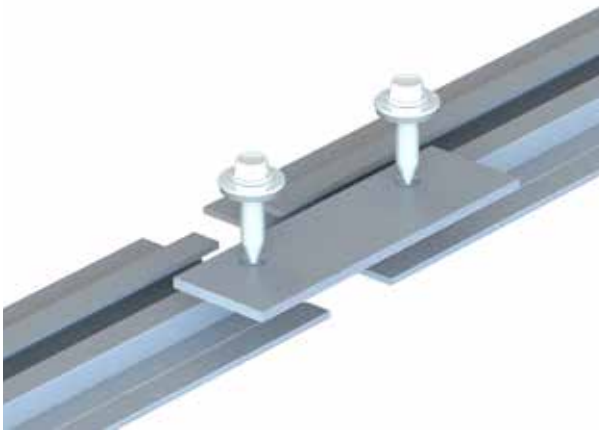
Mounting Rail Direct



8 mm kuusihylsyavain



Paristopora (El vasaroiva)

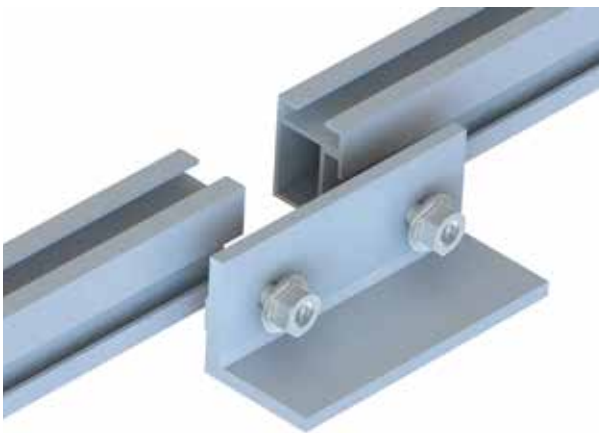


ÄLÄ ylikiristä tai liiskaa aluslaattaa.

Domestic Rail



13 mm ruuviavain



25Nm



40x40, 40x60 & 40x80



13 mm ruuviavain



25Nm

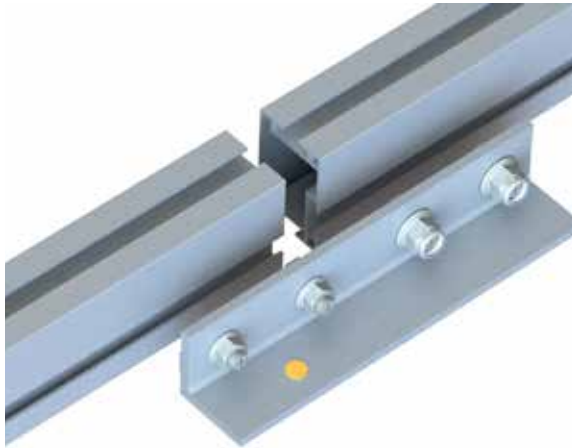


4

Flexible Connector-asennuksen asentaminen



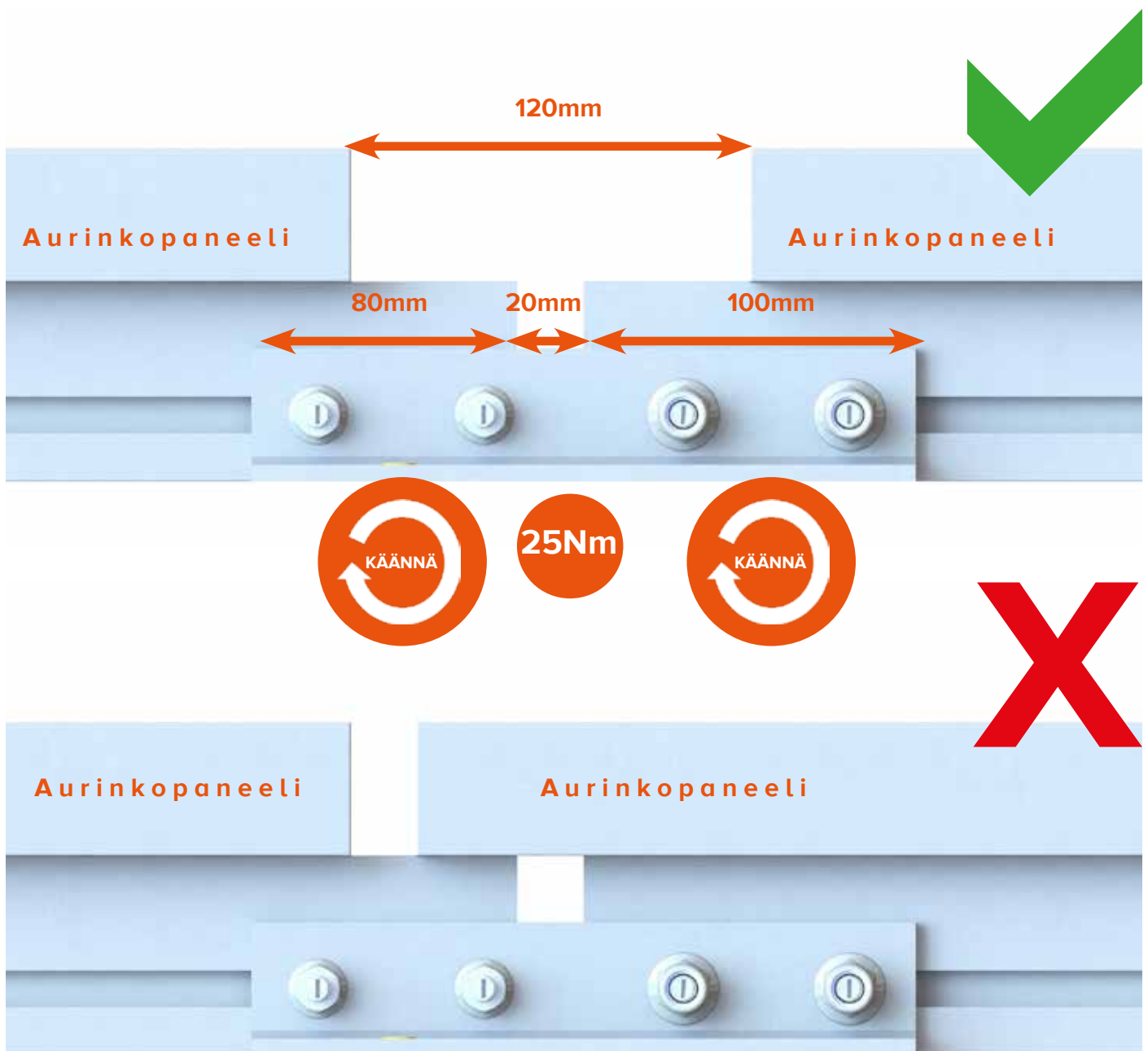
13 mm
ruuviavain

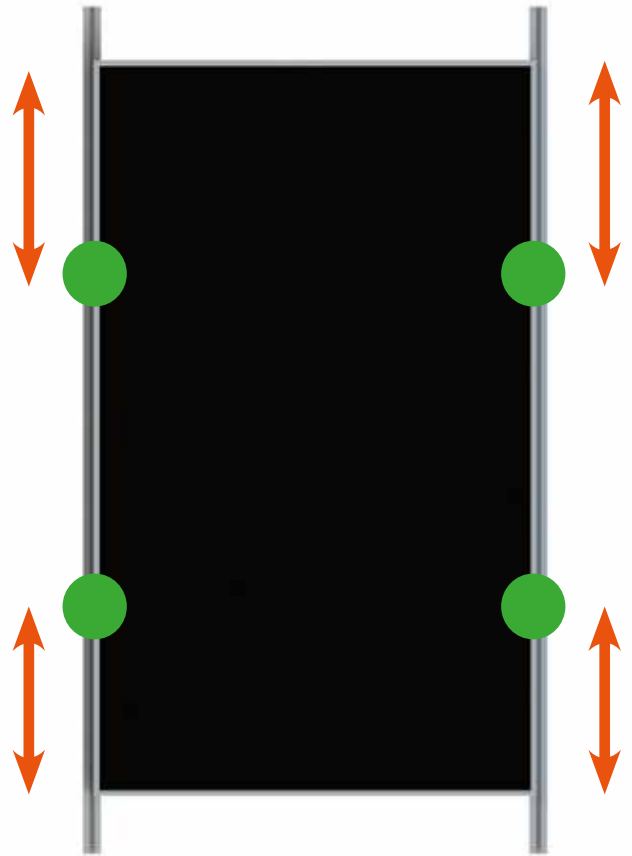


Flexible Connectorin merkki on oranssi ympyrä.

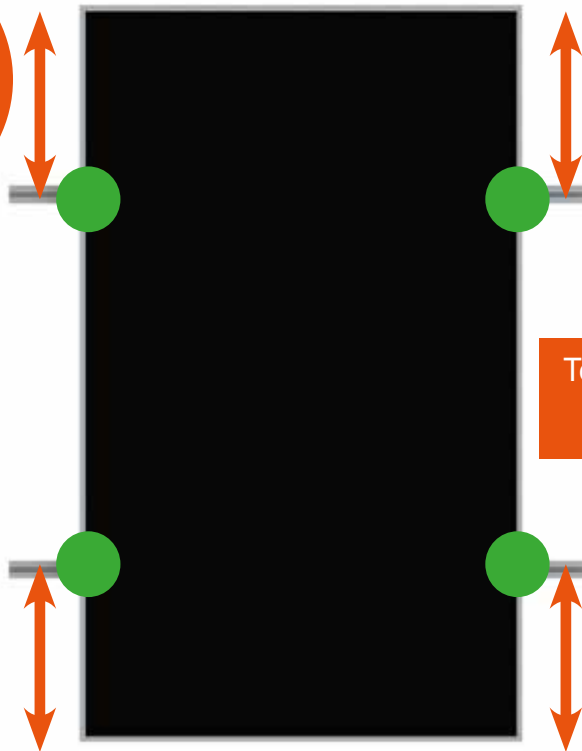
Jätä 20 mm:n rako asennuskiskojen väliin.
Aseta Flexible Connector keskitetysti 20 mm:n raon yli.

Flexible Connector -liittimiä käytetään vain 40x40, 40x60 ja 40x80 kanssa.





1
aurinkopaneeli
= 4 puristimen
kohtaa



Tarkista kiinnitysvyöhykkeiden sijainti
aurinkopaneelien valmistajalta.

6

Corner Clamp -kulmakiinnittimien asentaminen

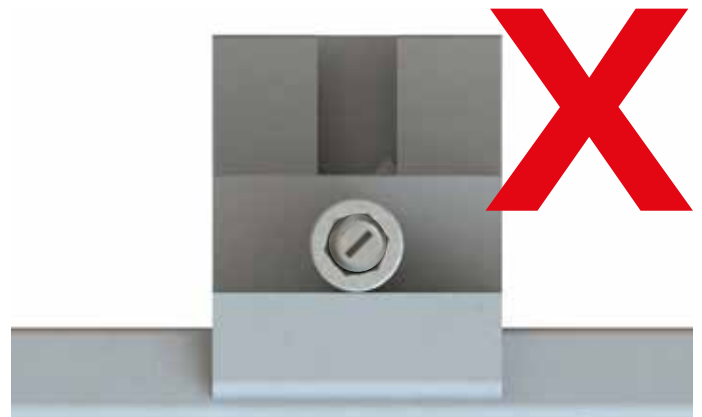
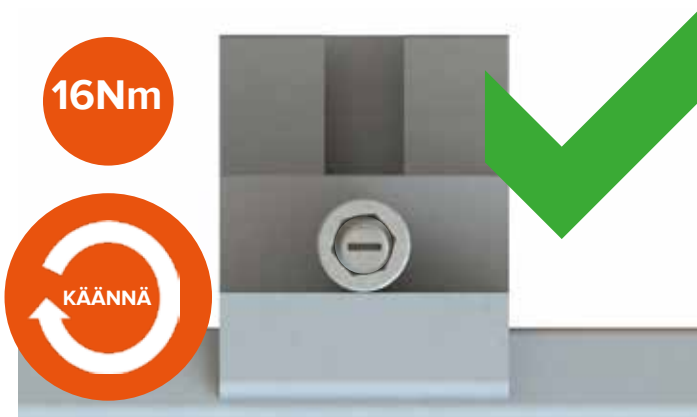
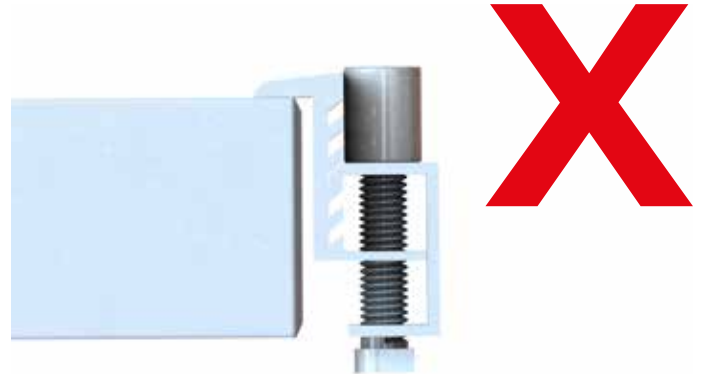
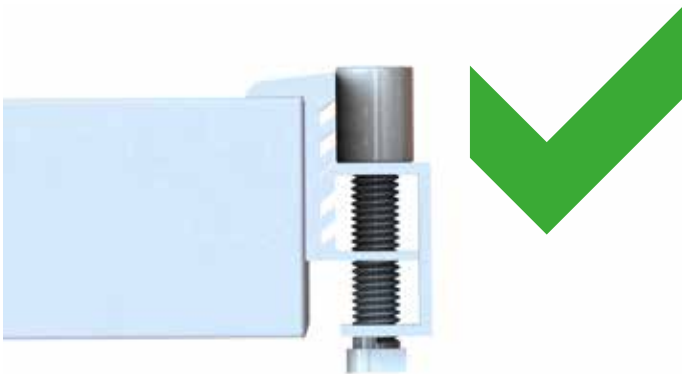
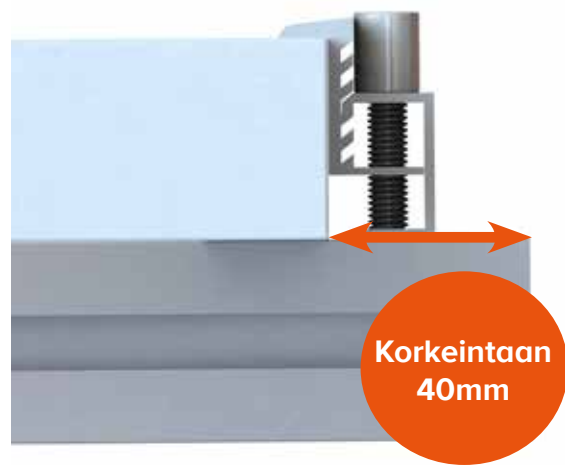
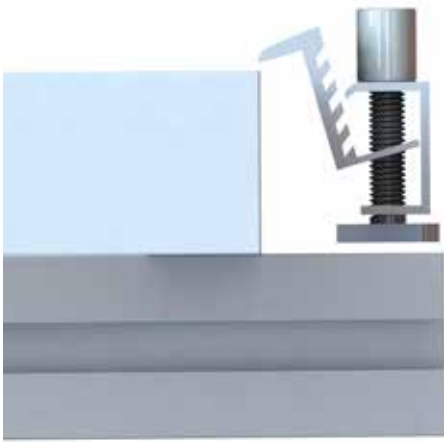
Corner Clamp



8 mm
kuusiokoloavain

Säädä kulmakiinnittimen koko vastaamaan aurinkopaneelin syvyyttä napsauttamalla ylös- tai alaspäin.

30mm
35mm
40mm
45mm
50mm



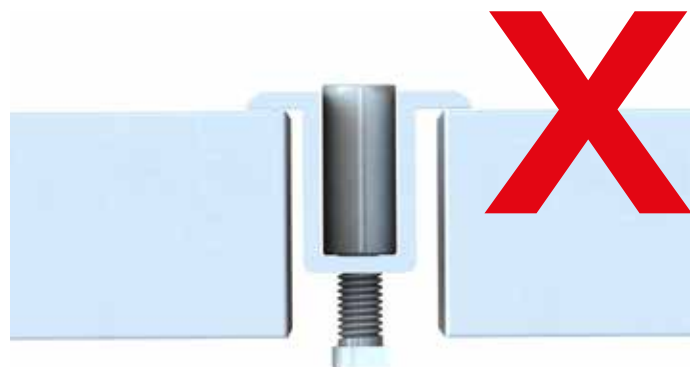
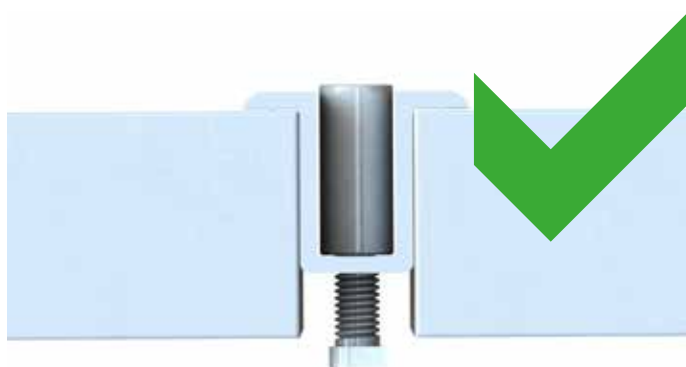
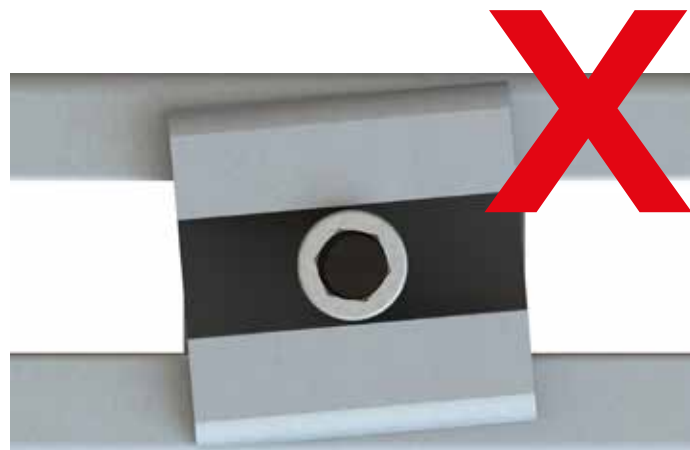
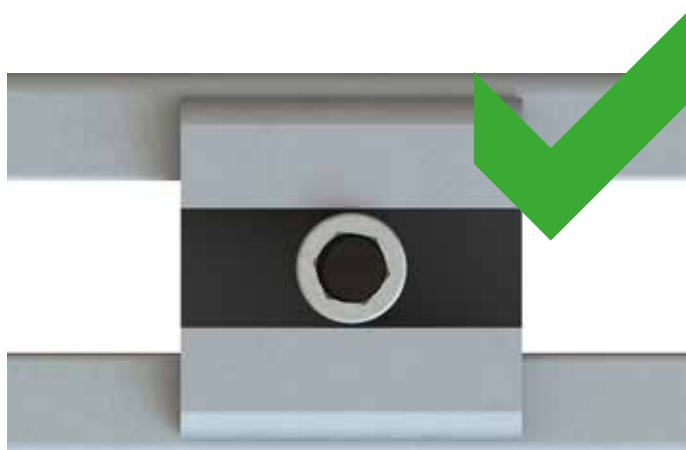
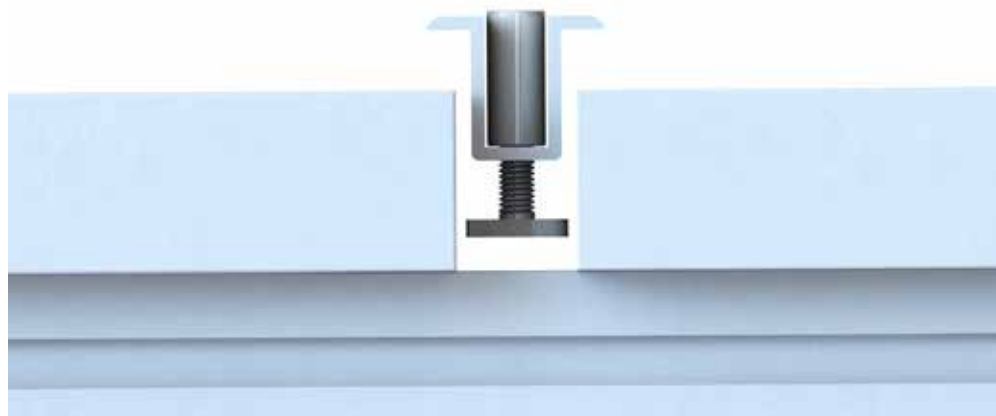
7

Middle Clamps -puristimien asentaminen

Middle Clamp



8 mm
kuusiokoloavain



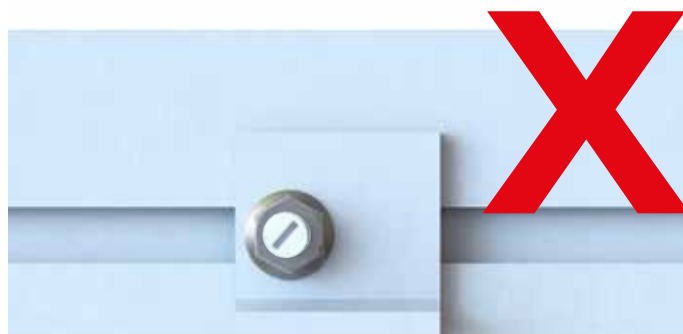
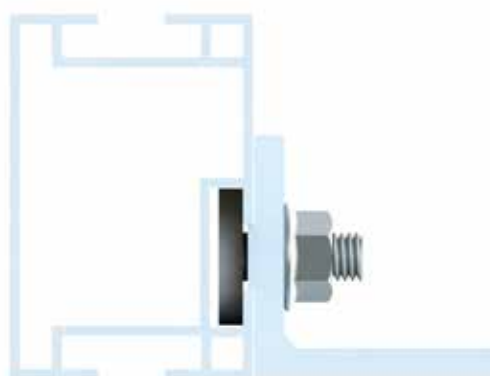
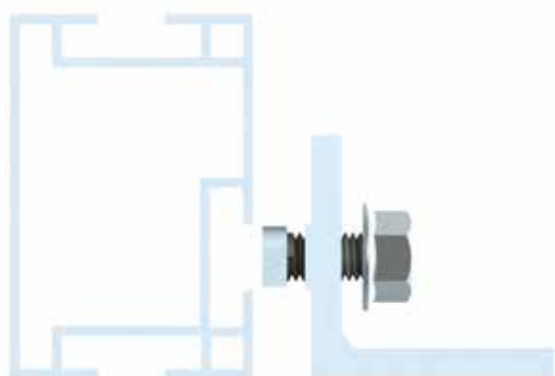
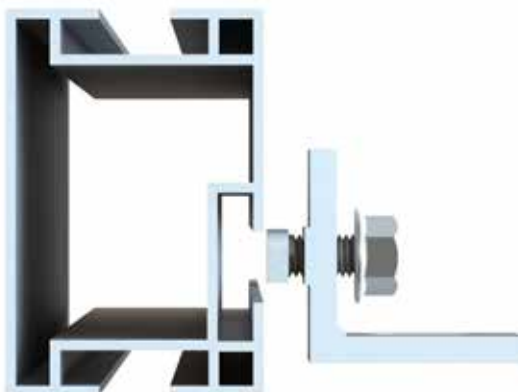
8

Cross Connector -asennuksen asentaminen

Cross Connector



13 mm
ruuviavain



25Nm

KÄÄNNÄ

Cross Connection



13 mm
ruuviavain

