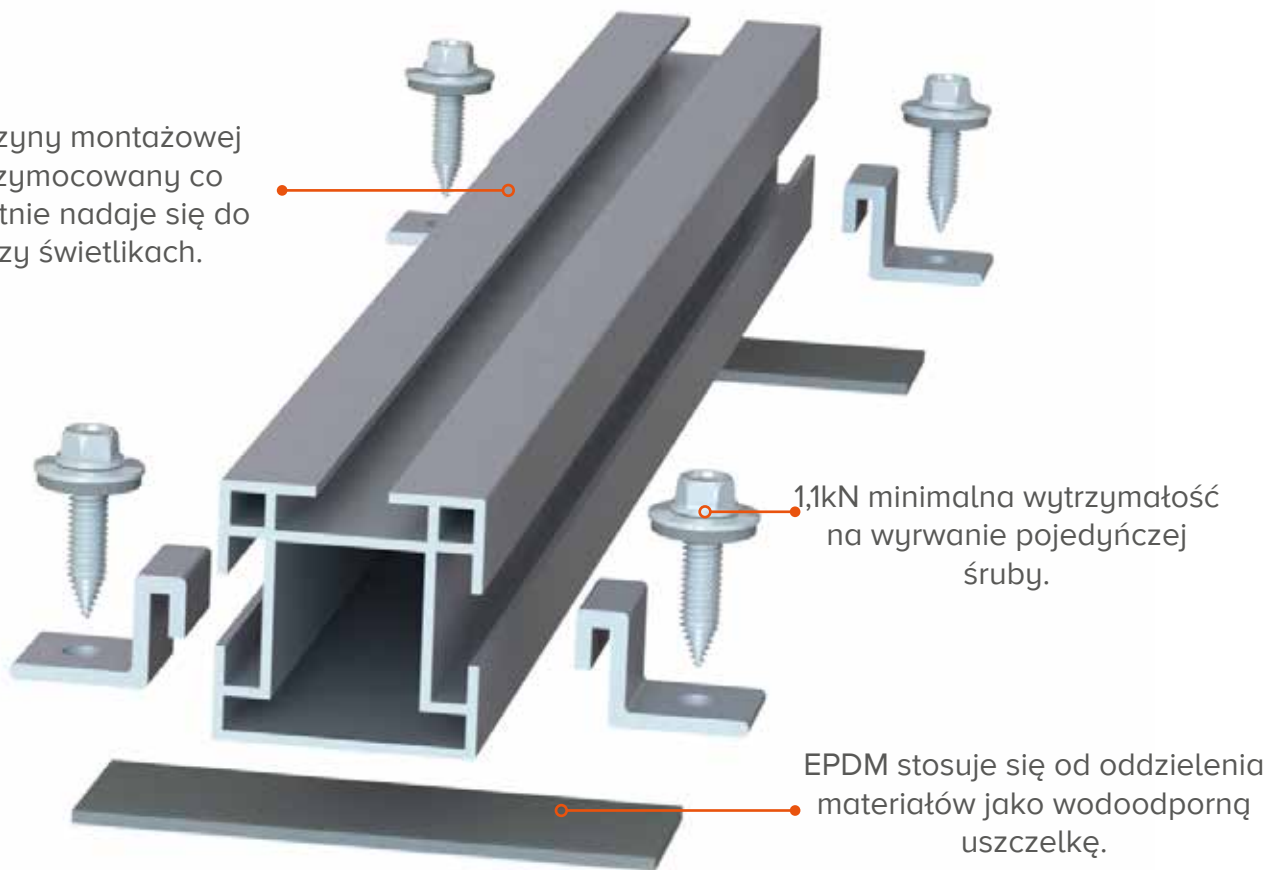


40X40 DIRECT

Profil 40x40 szyny montażowej może być przymocowany co 1,2mtr. Co świetnie nadaje się do montażu przy świetlikach.



1,1kN minimalna wytrzymałość na wyrwanie pojedynczej śruby.

EPDM stosuje się od oddzielenia materiałów jako wodoodporną uszczelkę.

1.42kg/m²

Waga

0.48mm^{stal} 0.7mm^{aluminium}

Min. grubość profilu

1°-45°

Kąt nachylenia dachu

Pionowa i pozioma

Orientacja paneli

Aluminium, stal nierdzewna, EPDM

Materiały

+44 (0) 1451 824 312

info@sunfixings.co.uk

R3 Bourton Industrial Park, Bourton on the Water, Cheltenham, Glos, GL54 2HQ, UK

WWW.SUNFIXINGS.CO.UK

V042018